

# LA FÉDÉRATION HORLOGÈRE

## • SUISSE •

ORGANE DE LA CHAMBRE SUISSE DE L'HORLOGERIE, DES CHAMBRES DE COMMERCE, DES BUREAUX DE CONTROLE, DES ASSOCIATIONS PATRONALES ET DE L'INFORMATION HORLOGÈRE SUISSE

ABONNEMENTS: Un an Fr. 14.05 Six mois Fr. 7.05  
Suisse Union postale > 26.— > 13.—  
Majoration pour abonnement par la poste  
Compte de chèques postaux IV b 426

PARAISANT LE MARDI ET LE SAMEDI A LA CHAUX-DE-FONDS  
Les Consulats suisses à l'étranger reçoivent le journal  
ANNONCES: PUBLICITAS, S. R. suisse de Publicité, 22, rue Léopold Robert,  
La Chaux-de-Fonds. — Succursales et agences en Suisse et à l'étranger.

ANNONCES  
suisse 30 ct., offres et demandes  
de places 20 ct. la ligne,  
étrangères 35 centimes la ligne.  
Les annonces se paient d'avance

En raison des fêtes de Pâques, le prochain numéro (N° 28) paraîtra mercredi 11 avril 1928.

### De la nomenclature douanière

En complément de l'article paru dans notre dernier numéro, nous donnerons encore les renseignements qui suivent, sur l'avant-projet de nomenclature douanière, élaborée par une commission d'experts.

C'est en mai 1927 que la Conférence économique internationale de Genève a recommandé:

- 1) que le Conseil de la Société des Nations prenne l'initiative d'une procédure appropriée pour l'établissement, en liaison avec les milieux intéressés de la production et du commerce, d'une nomenclature douanière méthodique, en conformité d'un plan général englobant toutes les catégories de marchandises;
- 2) qu'un choix soit effectué et un ordre de priorité fixé entre les différents groupes de marchandises;
- 3) que la nomenclature commune soit soumise, au fur et à mesure de son élaboration, aux gouvernements et aux milieux intéressés;
- 4) que, si la mise en vigueur d'une nomenclature commune pour diverses branches importantes de la production apparaît, l'adoption en soit proposée aux gouvernements par la voie d'une conférence diplomatique ou par d'autres moyens;
- 5) que, soit par la voie d'accords bilatéraux, soit par le moyen d'une convention plurilatérale, ou par toute autre procédure, les gouvernements s'engagent à appliquer cette nomenclature commune et à y conformer leurs méthodes de dédouanement et de perception des droits et qu'ils s'engagent, également, à n'en point vicier l'application par le moyen de spé-

cifications arbitraires ou discriminatoires établies au détriment d'un Etat tiers.

Comme suite à ces suggestions, une commission de 5 experts, appartenant à l'Allemagne, la Belgique, la France, l'Italie et la Tchécoslovaquie, fut nommée, en vue d'examiner les différents principes pouvant servir de base à l'établissement du cadre général d'un tarif, ainsi que de formuler des propositions en ce qui concerne les stades ultérieurs de l'étude de cette question.

\*\*

Les experts déposèrent leur avant-projet en automne 1927 et le Comité économique de la S. d. N. l'examina dans sa seconde session de décembre. Il apprécia hautement le caractère approfondi et la clarté de ce travail et décida de recueillir dans les pays intéressés toutes les informations et consultations susceptibles de faciliter la formation d'un avis circonstancié et de fournir des données utiles pour l'élaboration de la nomenclature plus détaillée qu'il faudra désormais aborder.

Dans les notes explicatives qui accompagnent le projet, la Commission d'experts fait ressortir, au préalable, que les tarifs actuels sont établis sur la base de nomenclatures extrêmement diverses, dont la plupart présentent un développement exagéré et elle envisage que si l'on veut arriver à les dégager des mille détails qui les encombrant inutilement, il convient de tenir compte des caractères spécifiques des produits plutôt que de leur valeur. C'est une déclaration de principe dont il y a lieu, en passant, de souligner l'importance.

La Commission fait ressortir aussi que le nombre des positions inscrites à la nomenclature ne cesse de croître depuis la guerre, au moins pour les tarifs des grands pays européens.

Ainsi, le tarif douanier allemand qui, en 1888, comptait 480 positions, en comptait 2300 en 1925;

en Italie, le nombre a passé de 535 en 1878 à 2777 en 1921; en Belgique, de 235 en 1884 à 3038 en 1924; en France, de 1500 en 1892 à 4371 en 1927; en Suisse, de 723 en 1892 à 1977 en 1927.

Cet énorme accroissement du nombre des rubriques et les subdivisions excessives des diverses positions démontrent l'utilité, l'urgence même qu'il y a d'arriver à établir une nomenclature méthodique en conformité d'un plan général englobant toutes les catégories de marchandises.

A cet égard, la Commission d'experts expose les principes sur lesquels elle s'est basée pour faire son travail.

Elle a, dès l'abord, reconnu qu'il n'existait aucune nomenclature pouvant être proposée comme nomenclature-type et elle a estimé qu'il convenait d'en élaborer une de toutes pièces.

Elle a admis que le nouveau projet devait présenter les caractéristiques suivantes:

Avoir un grand caractère de simplicité; être établi sur une base scientifique; présenter une classification tenant compte de la quantité plus ou moins grande de travail qu'ils incorporent, c'est-à-dire en partant des matières premières pour arriver aux demi-produits et aux produits finis; grouper les produits de même nature dans une même section ou dans un même chapitre.

Dans l'état où il se présente actuellement, cet avant-projet comporte 20 sections entre lesquelles ont été réparties, dans un ordre logique, l'ensemble des produits faisant l'objet des transactions, tout d'abord les grands produits des trois règnes de la nature: animal, végétal, minéral; puis les industries qui transforment les matières premières et enfin les industries qui combinent ou transforment les produits des industries ci-dessus, pour obtenir des produits finis.

Des sous-classements ont été introduits dans cha-

### Feuilleton

#### L'horlogerie-bijouterie et les Foires et Marchés suisses d'autrefois.

par MARIUS FALLET.  
Tous droits réservés.

#### II.

En Suisse allemande, parmi les foires considérables au XVIIIe siècle, au point de vue horloger, il faut citer celle de Soleure, appelée la foire de Carnaval (Fastnachtmarkt) et celle de Lucerne appelée la Vieille Foire (der alte Markt), qui s'ouvrait le mardi après l'Invocation, c'est-à-dire à la fin de février.

Mais les foires de Berne furent de beaucoup les plus notables. C'est tout un chapitre du commerce horloger au XVIIIe siècle et combien intéressant. Encore pendant la première moitié du XIXe siècle, de nombreux négociants neuchâtelois les fréquentaient régulièrement.

En voici un témoignage entre beaucoup d'autres. Le 20 avril 1811, Philippe Dubois, alors sur le Mont du Locle, écrivait ce qui suit à Paulin l'aîné, négociant en horlogerie à Cormondrèche: « Je vous

joins en même temps une montre à répétition argent à 3 marteaux demandée par M. Charles Faure du prix de 4 1/4 Louis, soit 71 Livres 8 s. de Neuchâtel, que vous pourrez me rendre à votre retour de la foire de Berne, si elle ne vous convient pas.

Après les foires de Berne, celles de Neuchâtel-Ville furent sans contredit les plus bienfaites, pour l'horlogerie-bijouterie suisse en général et l'horlogerie neuchâteloise en particulier.

Déjà vers 1650, avant même que l'horlogerie en petit volume fut introduite dans les Montagnes neuchâteloises, les négociants en horlogerie-bijouterie genevois fréquentaient les foires de Neuchâtel fort appréciées alors comme centre de négoce. Jusqu'au début du XIXe siècle, les horlogers-bijoutiers de Genève, de Vaud et des Montagnes ne cessèrent de fréquenter ces foires. Si certaines luttes politiques parfois si stériles, n'avaient pas tout envenimé, Neuchâtel eût pu devenir un centre du négoce horloger fort considérable. Les tentatives n'ont pas fait défaut. Je ne citerai que les importantes maisons de Meuron et Sillimann, de Perrot, Antoine Fornachon, davantage banquier encore que négociant.

Qu'on me permette de citer ici-même quelques exemples de fréquentation des foires de Neuchâtel. En 1770, « Roux, orfèvre et joaillier d'Yverdon,

pour la première fois à la foire de Neuchâtel », offre dans la *Feuille d'Avis* « des épées et des couteaux de chasse, etc. Sa boutique est chez la veuve Mottaz née Dupasquier, proche de la Galère ».

Le 4 novembre 1773, dans la même *Feuille d'Avis*, « Les frères Coste et Compagnie, orfèvres-bijoutiers à Lausanne donnent avis qu'ils sont à cette foire très bien assortis en vaisselle d'argent très bien finie, bijouterie en or et autres de très bon goût; joaillerie de toutes espèces et horlogerie. De plus des sculptures en ivoire d'une beauté et d'une délicatesse surprenantes. Ils gravent aussi toutes sortes de cachets sur acier et sur argent et prennent les commissions pour ceux sur pierre ».

En date du 21 juin 1789, Samuel Dubois, grand négociant en horlogerie au Locle et qui a besoin de cabinets pour ses pendules de luxe, écrit à Maître David Calame, menuisier à Boudry: « ... Si vous avez quelque chose à me dire, je serai en foire de Neuchâtel et vous pouvez me trouver chez M. Clottus, aubergiste sous les Arcades à 10 heures du matin le jour de la dite foire ».

Dès sa fondation en 1793, la Fabrique de Fontainemelon vendit des ébauches sur les foires et marchés. Pour citer un exemple relatif à la foire de Neuchâtel, je dirai que Benguerel et Humbert (ce furent les fondateurs de la fabrique) facturèrent le

cune des sections et forment des chapitres au nombre de 94.

La Commission d'experts fait bien observer que son travail est préliminaire, qu'il est destiné seulement à préparer les éléments d'une nomenclature douanière qu'il importe de compléter; la tâche qui reste à accomplir n'est pas la moins difficile.

Il faut, en effet, quand on établit une nomenclature douanière non seulement classer les produits suivant certains principes, mais tenir compte que les droits à inscrire, en regard de chacune des rubriques, varient suivant la qualité et la valeur des produits; ils sont fonction de divers éléments et notamment de la qualité du travail incorporé dans ces produits.

C'est dire qu'une telle nomenclature doit refléter inévitablement la situation d'un pays dans l'ordre économique; alors qu'elle doit être détaillée dans un pays dont l'industrie est développée, elle peut être très sommaire pour un pays, dont l'industrie est embryonnaire. C'est la raison pour laquelle la nomenclature-type doit être envisagée comme un simple cadre pouvant être soit réduit, soit étendu suivant les pays auxquels elle devra s'appliquer.

Nous croyons savoir que dès la rentrée des Chambres, le gouvernement français procédera à la refonte générale du tarif douanier, en adoptant la nomenclature qui fait l'objet de nos deux articles.

\*\*

Nous donnerons ici la nomenclature du chapitre 64, *Métaux précieux et monnaies*, comme nous avons donné, précédemment, celle de l'horlogerie.

#### Chapitre 64, *Métaux précieux et monnaies*:

Or et platine, y compris les métaux de la famille du platine:

- or et platine bruts, en masses, en lingots, en barres coulées ou en poudre; déchets et objets détruits, y compris les cendres ou regrets d'orfèvre.
- or de coquille; or en poudre impalpable.
- or et platine battus, étirés ou laminés, y compris l'or en feuilles minces, mais à l'exclusion des filés d'or, ou de platine avec âme en matières textiles.
- paillettes et cannetilles.
- pièces coulées, estampées ou embouties, brutes; ébauches d'objets visiblement destinées à être ultérieurement ouvrées.
- orfèvrerie.
- bijouterie, joaillerie (perles et pierres, véritables ou fausses, et autres matières montées sur or ou platine pour bijoux).
- ouvrages non spécialement dénommés.

Argent (les mêmes spécifications que pour l'or et le platine).

Monnaies: d'or

d'argent

de nickel

de cuivre ou d'autres métaux.

En attendant, nous ferons observer que les associations industrielles et commerciales auront l'occasion, probablement, de présenter leurs observations

8 juillet 1797 aux Frères Brandt, établissemens à Auvernier, 36 ébauches remis à l'ouvrier des Brandt, et cela conformément au «Carnet de la foire de Neuchâtel du 5 juillet 1797».

Philippe Dubois, un autre négociant loclois, fréquenta les foires de Neuchâtel jusqu'au début du XIX<sup>e</sup> siècle. A la foire du 15 septembre 1811, par exemple, il écrit à Antoine Fornachon, banquier, négociant et fournisseur de métaux précieux et autres «... Sommes desquelles je vous prie de me donner crédit et réceptions ainsi que de 50 Louis qui vous ont été payés à votre dernière foire par M. L. Lorimier pour notre compte».

Le 5 novembre 1811, Dubois écrit une missive à M<sup>re</sup> Godet, avocat à Neuchâtel, dans laquelle se trouve ce passage: «Notre domestique porteur de la présente se rendant à votre foire...». Dès avant cette époque, les négociants en horlogerie les plus considérables eurent leur propre messenger pour fréquenter les diverses foires».

A la date du 3 juillet 1813, le même Dubois écrit encore à Antoine Fornachon: «Votre seconde (lettre) m'apporte l'extrait de votre compte arrêté au 30 juin, dont je n'ai pas encore reconnu le contenu, ce que je ferai entre cy et le jour de votre foire, époque où j'aurai l'avantage de vous voir.

sur le travail présenté par la Commission des experts; nous aurons alors l'occasion de revenir sur la question à ce moment-là.

## Informations

### France. — Nouveaux droits d'entrée.

Selon toutes probabilités, l'échange des ratifications pour l'accord commercial franco-suisse sur l'horlogerie, aura lieu le 13 courant, de sorte que l'entrée en vigueur des nouveaux droits aura lieu le 15 avril courant.

**Nous rappelons aux intéressés que l'application desdits droits entraînera ipso facto l'annulation des contingents non utilisés.**

### Avis.

Nous recevons du Consulat de Suisse à Singapour un petit rapport sur la marche des affaires, dont nous détachons le paragraphe suivant:

«Je me permets de vous répéter ce que je vous disais il y a quelque temps et tiens de nouveau à mettre en garde nos fabricants d'horlogerie contre les agissements de certaines maisons de la place. Les magasins d'horlogerie sont ici en grande partie en mains d'individus provenant de l'Asie Mineure, avec lesquels il faut redoubler de prudence. Avant de livrer, nos maisons suisses devraient s'entourer de toutes les garanties et se renseigner exactement sur le crédit que méritent leurs clients. Cette mesure de prudence n'est jamais superflue. On doit la recommander d'autant plus que la situation du marché en général dans le pays est loin d'être bonne. La répercussion de la crise du caoutchouc se fait sentir dans toutes les branches de l'importation, mais l'horlogerie est frappée plus vite et d'une manière plus sensible».

— Les maisons qui recevraient des demandes de: C. Albert Alvarez, «*Joyeria & Relojeria*», P. O. Box 851, à Guayaquil, Ecuador.

feront bien de s'adresser à nous avant de répondre.

*L'Information Horlogère Suisse*

La Chaux-de-Fonds. Rue Léopold-Robert 42.

## Chronique des Associations patronales

### Syndicat patronal des producteurs de la montre La Chaux-de-Fonds.

Les personnes mentionnées au dernier alinéa de la communication dans notre dernier numéro, relative à l'assemblée générale du 29 mars écoulé de ce syndicat, sont celles dont le mandat était renouvelable ou qui ont été nommées en remplacement de deux membres démissionnaires, car le comité du S. P. P. M. est formé de 18 membres, et non seulement de 8.

## Chronique du travail

### Le marché suisse du travail en février 1928.

(Communiqué par l'Office fédéral du travail).

Le relevé statistique exécuté auprès des Offices du travail à fin février 1928 a fourni au total 12,017

Si les foires marquaient fréquemment l'époque des règlements de compte, elles servaient aussi à fixer les termes des livraisons, soit des montres ou pendules terminées, soit de pièces détachées. Or, cette coutume apparaît dès le début parmi les usances de l'horlogerie neuchâteloise du moins, parce qu'elle exista pour d'autres articles et produits, antérieurement à l'introduction de l'horlogerie.

Je cite un exemple frappant, parmi d'autres: A la date du 19, 1723. Adam-Louis, fils d'Isaac Humbert, de Savagnier, à La Chaux-de-Fonds, confesse: «avoir reçu de Daniel Gagnebin de Renan, maître horloger à La Chaux-de-Fonds, une montre simple à grand ressort, dans une boîte de letton gravée, laquelle est estimée huit écus blancs ou 60 livres faibles en attendant que ledit Gagnebin lui ait fait une autre montre qu'il s'est engagé à livrer au plus tard à la foire de Dombresson le 17 mai 1723, qui devra être à double boîte d'argent, montrant le quantième et les minutes et sera 30 heures sans remonter, appréciée à 16 écus blancs, soit 120 livres faibles».

La Fabrique d'ébauches de Fontainemelon, par exemple, ne se contenta pas de vendre des blancs (mouvements et parties détachées) aux foires de La Chaux-de-Fonds, du Locle, de St-Imier et Neuchâtel, mais encore à celles de Valangin et du Landeron. A

inscriptions de demandes d'emploi, soit 2195 de moins qu'à fin janvier, et 3564 inscriptions d'offres d'emploi, soit 1142 de plus qu'à fin janvier. L'amélioration notable du marché, constatée pendant cette période, est surtout un fait de caractère saisonnier. Le temps particulièrement favorable provoqua une plus forte diminution du chômage que ce n'est d'ordinaire le cas à pareille époque. Les personnes en quête de travail étaient à fin février de 7184 moins nombreuses que l'année dernière et de 6121 moins nombreuses qu'il y a deux ans à pareille date. Depuis 1921, on n'a jamais enregistré aussi peu de demandes d'emploi et depuis 1920\*) jamais autant d'offres d'emploi à fin février. Certaines régions ne parviennent pas à trouver dans le pays même toute la main-d'œuvre dont elles ont besoin, bien que d'autres régions aient de la main-d'œuvre en excédent. En général, on relève dans les villes importantes un excédent notable de personnes en quête de travail, tandis qu'il y a pénurie de main-d'œuvre dans les campagnes.

Abstraction faite d'un cas insignifiant, le chômage a diminué assez fortement par rapport à l'an passé dans tous les groupes professionnels.

Dans le groupe de l'industrie des métaux et machines, le nombre des inscriptions de demandes d'emploi a baissé de 215 pendant le mois de février; cette diminution est de caractère saisonnier (serruriers du bâtiment). Cependant le nombre des chômeurs a également diminué dans l'industrie métallurgique proprement dite. Il y a par endroits pénurie d'ouvriers qualifiés, notamment de fondeurs et de mouleurs, de tourneurs et de serruriers-mécaniciens expérimentés. La surabondance de mécaniciens a sensiblement diminué. Dans l'ensemble, le nombre des inscriptions de demandes d'emploi était, à fin février 1928, de 1052 moins élevé que l'année précédente.

Dans l'industrie horlogère, on enregistre une légère amélioration du marché du travail; c'est un fait de caractère saisonnier (commandes de Pâques).

\*) Au vrai, le nombre des personnes cherchant emploi était de 183 moins élevé à fin février 1925, mais comme un plus grand nombre s'adressent maintenant aux offices du travail pour chercher un emploi, il est certain que le chômage est effectivement moins élevé qu'il y a deux ans. S'il y avait d'autre part, à fin février 1920 et 1924, un nombre légèrement plus élevé de places vacantes, cela tient uniquement au fait que les chiffres d'alors comprenaient les inscriptions de quelques services professionnels de placement.

## Chronique sociale

### Les prix de détail et le coût de la vie en Suisse au mois de février 1928.

(Communiqué par l'Office fédéral du travail).

Les prix de détail ont relativement peu varié en février. Les variations constatées sont en partie le fait de la saison. Il s'agit surtout de baisses de prix. Sur 69 articles (denrées alimentaires et combustible) compris dans le relevé, 40 présentent le même prix moyen, 10 un prix moyen plus élevé et 19 un prix moyen moins élevé. 6 articles présentent une hausse et 7 une baisse de plus de 1%. Certains fruits, ainsi que la choucroute, ont augmenté de prix comme d'ordinaire à cette époque. Par contre, on a constaté une baisse de caractère saisonnier sur

cette dernière à cause des nombreux horlogers établis à La Neuveville.

Lors de la prestation des serments à la tutrice régente d'Henri Ier duc de Longueville, prince de Neuchâtel, La Chaux-de-Fonds gagna deux foires: celle de mai et de septembre; en 1656, lorsqu'elle fut érigée en communauté autonome (mairie), elle en obtint une troisième, celle de février; et enfin en 1739, une quatrième, celle d'octobre.

Les foires du Locle sont beaucoup plus anciennes, car ce fut longtemps le vrai central commercial des Montagnes. Les marchands de toute catégorie y affluaient de loin. Aussi y eut-on toujours le souci d'informer le public, partout en Suisse romande et fort loin en Suisse allemande de la date exacte des foires locloises. Ainsi, en 1728 et 1729, les gouverneurs écrivirent deux lettres au directeur des Postes à Neuchâtel «afin de faire porter l'avis de changement des foires sur les Gazettes». Puis un arrêté fut «livré à Daniel Dubois, messenger pour avoir porté à la poste de Neuchâtel un avis pour le gazetier de Berne afin de mettre sur les gazettes concernant nos foires qui n'ont pas été bien marquées sur le calendrier de Bâle».

(A suivre).

les œufs frais du pays et sur les œufs de caisse. Il en a été de même dans un grand nombre de communes pour la viande de porc fraîche et fumée. En outre, l'huile d'arachides et les pommes de terre du pays ont baissé de prix dans quelques communes.

Les nombres-indices des huit groupes de denrées envisagées dans le calcul du coût de la nourriture se présentent comme suit par rapport au mois précédent; ceux des groupes « produits laitiers », « graisses et huiles », « pain et autres produits de céréales », « sucre et miel », « café et chocolat » sont demeurés inchangés; celui du groupe « œufs » est descendu de 11 % et celui du groupe « viande et charcuterie » de 1 % en raison de la baisse du prix des œufs et de quelques sortes de viande. De même celui du groupe « pommes de terre et légumes à cosses » a baissé de 1 %. En conséquence de ces changements divers, l'indice du coût de la nourriture a baissé de 1 % par rapport au mois précédent. Il montre que la nourriture était en février de 58 % (59 % en janvier 1928, 57 % en février 1927) plus coûteuse qu'en juin 1914.

Les résultats obtenus pour chacune des 34 communes qui participent au relevé confirment que les baisses ont eu une influence prépondérante sur le coût de la nourriture. Cette source de dépenses est restée au même chiffre dans 10 communes, a légèrement augmenté dans une commune (1 %), a baissé dans 23 communes. La baisse est de 1 % dans 20 communes, de 2 % dans 2 communes et de 3 % dans une commune.

Les prix du combustible n'ont pas changé pendant le mois de février. L'augmentation de cette dépense par rapport à juin 1914 se chiffre, comme au mois précédent, par 39 %. Par rapport à février 1927, on constate une baisse de 4 %.

En ce qui concerne le vêtement, son renchérissement depuis juin 1914 est considéré comme étant resté le même qu'au mois précédent, c'est-à-dire de 62 %.

Le niveau des loyers est monté, depuis juin 1914, de 86 % en moyenne dans les villes de plus de 100 mille habitants, de 56 % en moyenne dans les autres villes et de 74 % dans l'ensemble.

En février 1928, la nourriture, le combustible, le vêtement et le logement présentent en bloc, par rapport à juin 1914, un renchérissement de 61 % comme au mois précédent (60 % en février 1927).

### Chronique financière et fiscale

#### Banque cantonale neuchâteloise.

Le Compte de profits et pertes, pour l'exercice 1927, de cet établissement financier, s'établit comme suit:

| Doit.  |                      |
|--|----------------------|
| Frais d'administration   | 1,949,096.61         |
| Versement réglementaire de la Banque à la Caisse de retraite et d'invalidité du personnel  | 150,325.80           |
| Intérêts passifs   | 9,969,947.63         |
| Amortissements: Sur comptes débiteurs, mobilier, Hôtels de la Banque, Propriétés foncières | 942,739.90           |
| Solde actif  | 2,484,906.54         |
| <b>Total</b>   | <b>15,497,016.48</b> |

#### Avoir.

|  |                      |
|--|----------------------|
| Solde reporté de l'exercice 1926   | 31,557.88            |
| Portefeuille de change   | 957,574.23           |
| Intérêts actifs:   | 13,011,444.16        |
| Commissions diverses, agio sur monnaies, billets de banque étrangers, coupons et devises | 1,050,563.23         |
| Bénéfices sur fonds publics et participations syndicales                                 | 284,045.75           |
| Loyers   | 111,584.95           |
| Rentrées sur créances amorties   | 50,246.28            |
| <b>Total</b>   | <b>15,497,016.48</b> |

Le bilan général annuel au 31 décembre 1927 s'établit comme suit:

| Actif.                          |                       |
|---------------------------------|-----------------------|
| Caisse                          | 2,575,030.75          |
| Créances sur effets de change   | 20,068,621.63         |
| Créances sur comptes courants   | 105,691,239.95        |
| Coupons                         | 262,815.90            |
| Fonds publics                   | 24,781,885.20         |
| Cédules garanties et communales | 23,802,928.86         |
| Prêts divers                    | 107,086,033.85        |
| Immeubles et mobilier           | 7,157,003.—           |
| Comptes d'ordre                 | 1,858,627.65          |
| <b>Total</b>                    | <b>293,284,186.79</b> |

| Passif.                             |                       |
|-------------------------------------|-----------------------|
| Fonds propres                       | 40,233,333.32         |
| Engagements sur effets de change    | 541,395.—             |
| Engagements en comptes courants     | 52,709,853.93         |
| Dépôts sur livrets d'épargne        | 96,543,234.64         |
| Bons de caisse                      | 87,118,125.30         |
| Obligations foncières et communales | 14,866,500.—          |
| Comptes d'ordre                     | 1,250,171.38          |
| Report à nouveau                    | 21,573.22             |
| <b>Total</b>                        | <b>293,284,186.79</b> |

### Registre du commerce

#### Raisons sociales. Enregistrements:

- 23/III/28. — *Georges Klink et Co.*, soc. com. (G.-Jean K. et Demoiselle Aimée-Blanche K., tous deux de Genève, associés indéf. respons., Dame Veuve Anne, dite Suzanne K., née Gavard, de Genève, associée com. pour fr. 70,000), commerce d'horlogerie, bijouterie, joaillerie, orfèvrerie, etc. 58, Rue du Rhône, Genève.
- 28/III/28. — *Emil Schori* (de Bienne), horlogerie-bijouterie, Dornacherstr. 93, Soleure.
- 27/III/28. — *Stephan Locher* (St. Heinrich L., de St-Gall), commerce d'horlogerie et bijouterie, Bleicherweg 47, Zurich 2.
- 26/III/28. — *Compagnie des Montres Jayeff Société Anonyme (Jayeff Watch Co. S. A.)*, soc. an. cap. soc. fr. 1,000 nom., fabrication et commerce d'horlogerie. Cons. Adm.: Edmond Wuillemin, de Renan. Siège: Rue du Parc 8, La Chaux-de-Fonds.
- 26/III/28. — *Compagnie des Montres Agwa Société Anonyme (Agwa Watch Co. S. A.)*, soc. an. cap. soc. fr. 1000 nom., fabrication et commerce d'horlogerie. Cons. Adm.: Edmond Wuillemin, de Renan. Siège: Rue du Parc 8, La Chaux-de-Fonds.

#### Modification:

- 26/III/28. — *Paul-Albert Gosteli* est sorti de la soc. n. coll. « Paul Gosteli et fils », horlogerie, La Chaux-de-Fonds, qui est transformée en soc. com. par l'entrée comme com. pr. une une com. de fr. 1,000, de Robert-Adolphe Bessire, de Péry. Charles-Adolphe Gosteli reste associé indéf. respons. La société change sa raison sociale en celle de *Gosteli et Co.*

#### Radiations:

- 1/III/28. — *Brachet, Donzé et Cie*, soc. n. coll., fabrication de boîtes de montres or, Delémont.
- 9/III/28. — *Kocher a Schluap, Uhrenfabrik Modetta in Liq. (Modetta Watch in liquidation)*, soc. n. coll., fabrication d'horlogerie, Bettlach.
- 20/III/28. — *Schrauben-Industrie A. G., Niederdorf*, soc. act. vis, Niederdorf.
- 22/III/28. — *Alfred Meylan-Rodé*, fabrication d'horlogerie, La Chaux-de-Fonds.
- 27/III/28. — *E. Kapps*, horlogerie-bijouterie, Soleure.

#### Registre spécial. Enregistrements:

- 23/III/28. — *Jean-François Kormann*, mécanicien, du Locle, Rue du Nord 177, La Chaux-de-Fonds.
- 26/III/28. — *John-Vital Liengme*, boîtier, de Cormoret, Rue du Collège 20, La Chaux-de-Fonds.

#### Faillites.

##### Etat de collocation:

- Faillie: *Tempor Watch Manufacturing Co.*, société anonyme, Rue du Mont-Blanc 22, Genève. Délai pour action en opposition: 7 avril 1928.
- Faillie: *Vulgana S. A.*, soc. an., fabrication de boîtes et calottes aluminium, Renan. Délai pour action en opposition: 10 avril 1928.

#### Clôture de faillite.

22/III/28. — *Albert Weiss*, orfèvrerie, Bahnhofstrasse 48 Zurich I.

#### Concordats.

Délibération sur l'homologation du concordat: 5/IV/28. — *Affolter-Gisiger A.*, horlogerie, Granges.

### CCTES

3 Avril 1928

#### Métaux précieux

Argent fin en grenailles fr. 112.— le kilo.  
Or fin, pour monteurs de boîtes > 3525.— »  
» laminé, pour doreurs > 3600.— »  
Platine > 18.— le gr

Pour platine fourni par les clients, majoration actuelle de fr. 3,60.

Boîtes or et bijouterie, Cote No 4 en vigueur dès le 15 février 1928.

|                 | Comptant             |                      | A terme              |                      |
|-----------------|----------------------|----------------------|----------------------|----------------------|
|                 | 30 mars              | 2 avril              | 30 mars              | 2 avril              |
| <b>Londres</b>  |                      |                      |                      |                      |
| Cuivre          | 61 <sup>31/32</sup>  | 61 <sup>31/32</sup>  | 67 <sup>1/32</sup>   | 61 <sup>31/32</sup>  |
| Electrolytique  | 66 <sup>1/2</sup>    | 66 <sup>1/2</sup>    | 62                   | 67                   |
| Etain           | 239 <sup>1/16</sup>  | 241 <sup>1/8</sup>   | 238 <sup>1/8</sup>   | 239 <sup>7/8</sup>   |
| Plomb           | 20 <sup>3/16</sup>   | 20 <sup>1/8</sup>    | 20 <sup>1/2</sup>    | 20 <sup>7/16</sup>   |
| Zinc            | 25                   | 24 <sup>15/16</sup>  | 24 <sup>15/16</sup>  | 24 <sup>7/8</sup>    |
| <b>Paris</b>    |                      |                      |                      |                      |
| Platine         | 27 mars              | 28 mars              | 29 mars              | 31 mars              |
| Or              | 72.000               | 72.000               | 72.000               | 72.000               |
| Argent          | 17.500               | 17.500               | 17.500               | 17.500               |
| <b>Londres</b>  |                      |                      |                      |                      |
| Or              | 84/11 <sup>1/2</sup> | 84/11 <sup>1/2</sup> | 84/10 <sup>1/2</sup> | 84/11 <sup>1/4</sup> |
| Argent          | 26 <sup>3/16</sup>   | 26 <sup>3/16</sup>   | 26 <sup>7/16</sup>   | 26 <sup>7/16</sup>   |
| <b>New-York</b> |                      |                      |                      |                      |
| Argent          | 57 <sup>1/4</sup>    | 57 <sup>1/4</sup>    | 57 <sup>1/4</sup>    | 57 <sup>1/4</sup>    |

Change sur Paris . . . . . fr. 20.35

#### Escompte et change

Suisse: Taux d'escompte 3 1/2  
» » avance s/nantissement 4 1/2

|                 | Parité        | Escompte | Demande | Offre               |
|-----------------|---------------|----------|---------|---------------------|
|                 |               |          |         | en francs suisses % |
| <b>France</b>   | 100 Frs       | 100.—    | 3 1/2   | 20,35               |
| Gr. Bretagne    | 1 Liv. st.    | 25.22    | 4 1/2   | 25,32               |
| U. S. A.        | 1 Dollar      | 5.18     | 4       | 5,175               |
| Canada          | 1 Dollar      | 5.18     | —       | 5,175               |
| <b>Belgique</b> | 100 Belga     | 72.05    | 4 1/2   | 72,30               |
| <b>Italie</b>   | 100 Lires     | 27.27    | 6       | 27,35               |
| Espagne         | 100 Pesetas   | 100.—    | 5       | 87,15               |
| Portugal        | 100 Escudos   | 560.—    | 8       | 21,50               |
| Hollande        | 100 Florins   | 208.32   | 4 1/2   | 208,85              |
| Allemagne       | 100 Reichsmk  | 123.45   | 7       | 124,—               |
| Autriche        | 100 Schilling | 72.93    | 6       | 72,90               |
| Hongrie         | 100 Pengös    | 90.64    | 6       | 90,65               |
| Tchécoslov.     | 100 Cour.     | 15.33    | 5       | 15,375              |
| Russie          | 100 Roubles   | 266.67   | 10      | —                   |
| Suède           | 100 Cr. sk.   | 138.89   | 3 1/2   | 139,10              |
| Norvège         | 100 Cr. sk.   | 138.89   | 5 1/2   | 138,30              |
| Danemark        | 100 Cr. sk.   | 138.89   | 5       | 138,95              |
| Bulgarie        | 100 Leva      | 100.—    | 10      | 3,70                |
| Roumanie        | 100 Lei       | 100.—    | 6       | 3,225               |
| Yougoslavie     | 100 Dinars    | 100.—    | 6       | 9,125               |
| Grèce           | 100 Drachm.   | 100.—    | 10      | 6,75                |
| Pologne         | 100 Zloty     | 58.13    | 8       | 58,—                |
| Turquie         | 1 Liv. turq.  | 22.78    | —       | 2,50                |
| Finlande        | 100 Mks finl. | 100.—    | 6 1/2   | 13,—                |
| Argentine       | 100 Pesos     | 220.—    | 6 1/2   | 221,50              |
| Bésil           | 100 Milreis   | 165.—    | —       | 62,—                |
| Indes           | 100 Roupiés   | 168.—    | 7       | 189,—               |
| Japon           | 100 Yens      | 258.—    | 5,48    | 246,—               |

Imprimeurs: Haefeli & Co., La Chaux-de-Fonds.

### Contrôle fédéral des boîtes de montres d'or, d'argent et de platine

#### Poinçonnement du mois de Mars.

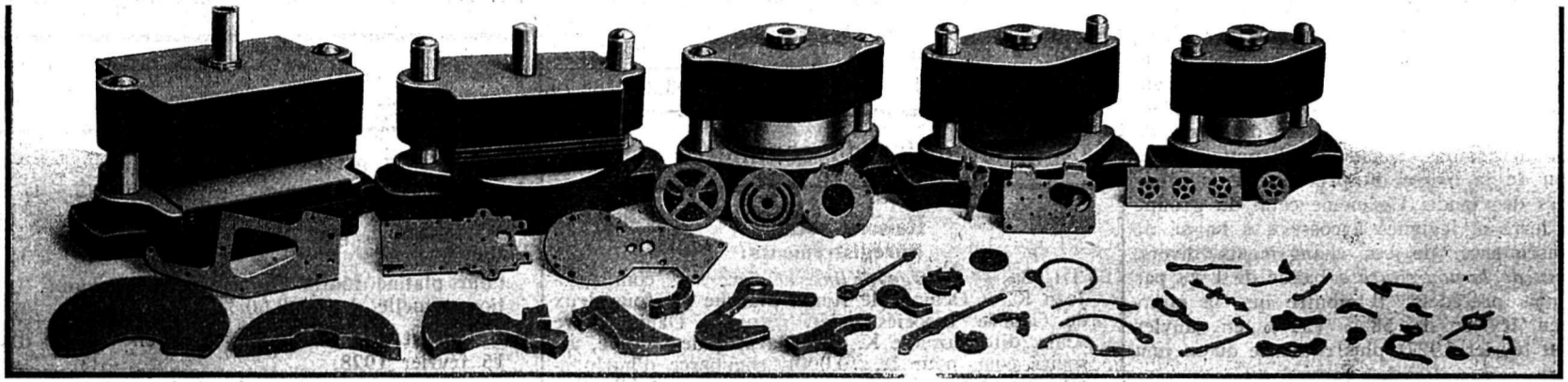
| Bureaux          | Boîtes platine |            | Boîtes de montres or |                 | Boîtes de montres argent |                | Totaux Mars    |                | Totaux Janv.-Mars |                |
|------------------|----------------|------------|----------------------|-----------------|--------------------------|----------------|----------------|----------------|-------------------|----------------|
|                  | 1927           | 1928       | 1927                 | 1928            | 1927                     | 1928           | 1927           | 1928           | 1927              | 1928           |
| 1. Bienne        | —              | —          | 1.959                | 3.181           | 19.049                   | 21.280         | 20.978         | 24.461         | 59.560            | 66.843         |
| 2. Chx-de-Fds    | 196            | 325        | 69.418               | 95.183          | 3.541                    | 3.711          | 73.155         | 99.219         | 200.187           | 283.453        |
| 3. Delémont      | —              | —          | 144                  | —               | 4.236                    | 6.181          | 4.380          | 6.181          | 12.336            | 14.712         |
| 4. Fleurier      | —              | —          | 908                  | 1.183           | 3.951                    | 7.142          | 4.859          | 8.325          | 10.540            | 19.871         |
| 5. Genève        | 380            | 432        | 9.846                | 8.793           | 15.798                   | 13.487         | 26.024         | 22.712         | 64.654            | 73.064         |
| 6. Granges       | —              | —          | 1.972                | 2.208           | 20.353                   | 22.159         | 22.325         | 24.367         | 48.003            | 68.409         |
| 7. Locle         | —              | —          | 7.762                | 8.835           | 4.109                    | 9.677          | 11.871         | 18.512         | 30.768            | 49.276         |
| 8. Neuchâtel     | —              | —          | 158                  | 288             | 1.933                    | 2.170          | 2.091          | 2.458          | 4.562             | 8.920          |
| 9. Noirmont      | —              | —          | 4.333                | 5.807           | 10.014                   | 11.462         | 14.347         | 17.269         | 38.723            | 54.527         |
| 10. Porrentruy   | —              | —          | —                    | 3               | 7.513                    | 9.738          | 7.513          | 9.741          | 19.626            | 26.818         |
| 11. St-Imier     | —              | —          | 5.743                | 6.862           | 6.971                    | 9.712          | 12.714         | 16.575         | 31.705            | 42.323         |
| 12. Schaffhouse  | —              | —          | 140                  | 612             | 1.271                    | 2.298          | 1.411          | 2.910          | 3.431             | 7.867          |
| 13. Tramelan     | —              | —          | 4.082                | 6.852           | 11.488                   | 13.441         | 15.570         | 20.293         | 44.786            | 50.484         |
| <b>Total</b>     | <b>576</b>     | <b>757</b> | <b>106.465</b>       | <b>139.807*</b> | <b>110.197</b>           | <b>132.459</b> | <b>217.238</b> | <b>273.023</b> | <b>565.881</b>    | <b>766.567</b> |
| Différence +1928 | —              | 181        | —                    | 33.342          | —                        | 22.262         | —              | 55.785         | —                 | 200.686        |
| » +1927          | —              | —          | —                    | —               | —                        | —              | —              | —              | —                 | —              |

\* Dont 7.938 boîtes or bas à titres contremarquées.

# FABRIQUE D'ÉTAMPES - OTTO PÉTERMANN-SCHLUEP - MOUTIER

Téléphone 78. — Adresse télégraphique: Etampes Moutier.

Etampes en tous genres. — Découpage en séries. — Construction et transformation de calibres.



## FABRICANTS D'HORLOGERIE SOIGNÉE

Si vous avez besoin :

d'axes de balanciers pivotés  
 de tiges d'ancre pivotées  
 d'échappements pivotés  
 de grandes-moyennes à tiges pivotées  
 de petites-moyennes à pivots levés  
 de champs à pivots levés  
 de chaussées et grandes-moyennes percées outre  
 de minuteriers, piliers canons, tiges, etc., etc.  
 d'arbres de barillet qualité extra soignée.

Adressez-vous à une maison de confiance qui soit à même de livrer rapidement et bien : Ces avantages, c'est la fabrique

## „AZURÉA“ CÉLESTIN KONRAD à MOUTIER

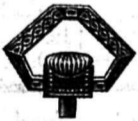
qui peut vous les offrir, seule maison vraiment spécialisée et ne fabricant que ces articles. 457

Sur demande spéciale, n'importe quelle commande pressante peut être exécutée dans les 24 heures.

— Demandez échantillons et prix s. v. p. —

## USINES des REÇUES S. A., La Chaux-de-Fonds ANNEAUX · PENDANTS · COURONNES

tous métaux 3211



Articles fantaisies pour montres et bracelets.

Lunettes, carrures, galonné et argent.

## Importante fabrique d'assortiments à ancrés

en pleine activité (occupant 35 à 40 ouvriers et ouvrières), production mensuelle 250 à 300 grosses,

## est à vendre

ou on entrerait en relation avec grande Manufacture d'horlogerie pour fabrication dans ses usines.

Adresser offres sous chiffre **P 21479 C** à **Publicitas Chaux-de-Fonds.** 578

## A. ROULET-HUGUENIN

GRAVURE DE LETTRES  
EN TOUS GENRES  
DÉCORATION

LE LOGO

SPÉCIALITÉ DE  
CADRANS GRAVÉS  
TOUS STYLES.

GRAVURES  
MODERNES  
À LA MACHINE

PRODUCTION JOURNALIÈRE  
2000 PIÈCES

Téléphone 2.78

## Usines de laminage d'aciers de Suède

Ed. Mathey Fils S. A., Neuveville

Tous les aciers pour l'Horlogerie  
dans toutes les dimensions

pour livraison immédiate du stock. 2960



## TAVANNES WATCH CO. S.A.

DIVISION  
MACHINES  
TAVANNES  
SUISSE

La valeur et la qualité d'un objet de précision dépendent de la valeur et de la précision de l'outillage.

Un Micromètre Tavannes dans une usine c'est l'Exactitude établie à demeure.

# UWega Watch



O. KESSLER S. A.

TÉLÉPHONE 2

**GRENCHEN**

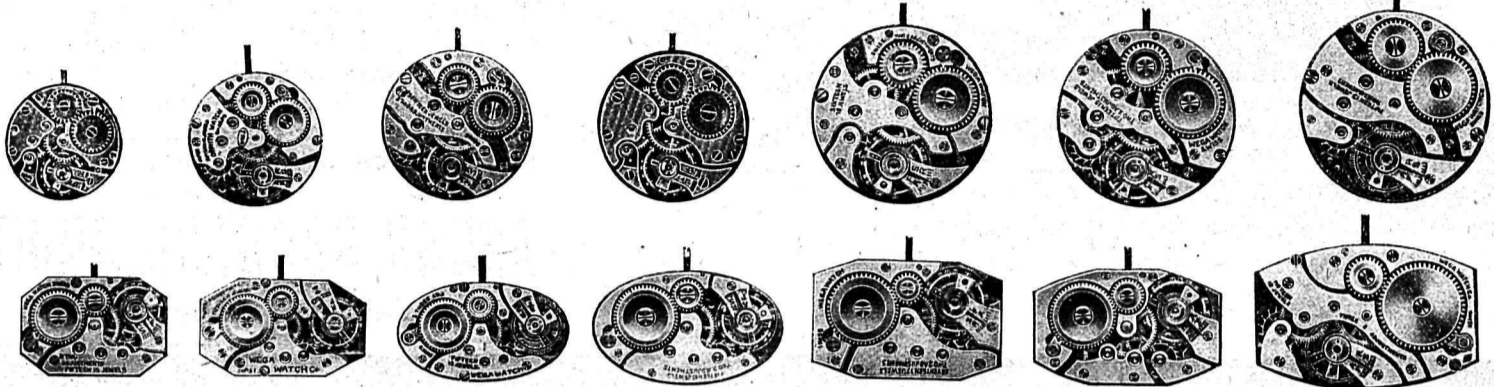
(Suisse)

Télégr.:  
WEGA GRENCHEN

*Montres et mouvements ancre de 5 à 13''' en qual. soignée et bon courant*

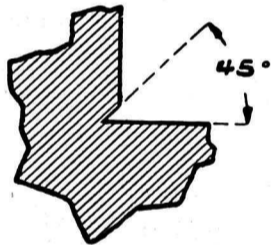
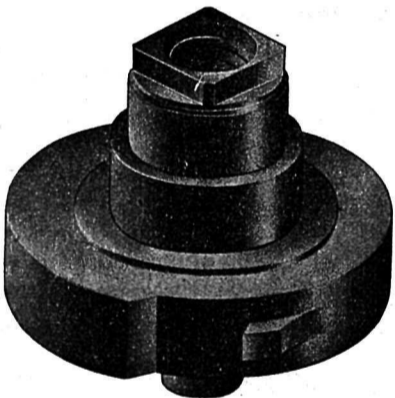
PRIX AVANTAGEUX

LIVRAISON RAPIDE



## Fabrique de Fournitures d'horlogerie **Hermann Konrad S. A.** MOUTIER (Condemine)

Une de nos spécialités :



Cette pièce sort de la machine pivotée, évitant ainsi toutes les opérations de pivotage (au nombre de 7 parfois) et avec elles tous les défauts résultant de ces multiples reprises.

Il est à remarquer que les 4 portées principales sont « piquées » dans le sens diamétral par un outil qui franchit du même coup les portées.

**Maison la mieux outillée pour la fabrication de l'arbre de barillet.**

Plus de 100 machines en usage.

104

Fabrique de Cadrons émail

## **JULIEN WEIBEL FILS**

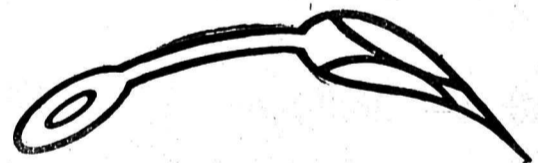
Téléphone 84 **ST-IMIER** Rue des Fleurs 7

Maison fondée en 1863

SPECIALITÉ:

42

## **CADRANS NACRE**



## **Des Aiguilles lumineuses flexibles et résistantes**

La matière lumineuse dont nous garnissons cadrons et aiguilles provient des Laboratoires de Bümplitz. Sa qualité est donc indiscutable. Mais, grâce à un procédé qui a fait ses preuves nous fixons cette matière lumineuse de telle sorte qu'elle ne se rompt pas ou ne s'écaille pas, même si l'aiguille est courbée. En outre, notre „Radium“ ne rouille pas, même sur des aiguilles exposées à l'humidité, comme c'est le cas dans les pays humides, Tropiques, Colonies, etc.

FABRIQUE D'AIGUILLES DE MONTRES

## **LE SUCCÈS**

Téléph. 19.44 **Chaux-de-Fonds** Succès 5-7

Aiguilles élégantes, bien finies, bon marché.

Spécialité: **Aiguilles Louis XV** très soignées

3494



TÉL. 14.38

**L. MONNIER & Co**  
**LA CHAUX-DE-FONDS**

# DÉCOLLETEUSES BECHLER

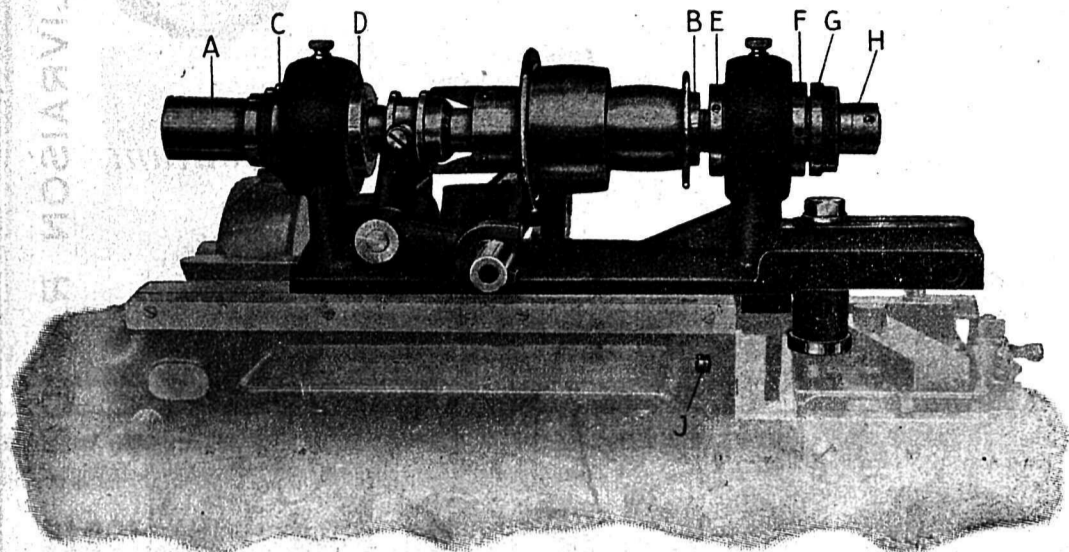
Le système d'arbre appliqué à nos tours automatiques d'horlogerie est certainement

**le meilleur qui existe.**

Sa supériorité est du reste maintenant bien établie, puisque après 3 années environ pendant lesquelles il a fait ses preuves, notre système d'arbre a été copié par une maison concurrente.

Ce qui est toutefois plus difficile à copier, c'est la **haute précision** avec laquelle nous l'exécutons. Notre expérience nous permet de donner à cet égard des **garanties qu'aucune autre maison ne peut offrir.**

**ANDRE BECHLER, MOUTIER**  
Fabrique de Machines.



# DORAGES

## MOUVEMENTS

Poudre d'argent  
américain

Prix avantageux  
Qualité garantie  
Livraisons rapides

**V<sup>e</sup> de L<sup>s</sup> Estoppey Addor & Fils**

Wasen 32

**BIENNE**

Tél. 92

MAISON FONDÉE EN 1880

## ROUES

Circulaires  
Poudre d'argent  
Genres courants

## SIMILI et MARCASSITES

*Pierres scientifiques de couleur pour la décoration.*

**LÉVY-WALICH, Genève**

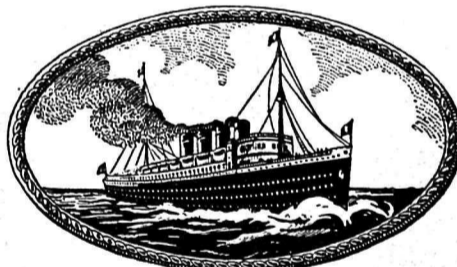
1, rue Jean Charles

Tél. 5.27 Stand

— Transports internationaux — Agence de Voyages et Maritime —

**J. Véron, Grauer & C<sup>ie</sup> (Ch. Maurel)**

La Chaux-de-Fonds



Billets de Chemins de fer  
et Passages maritimes

Agence officielle :

Compagnie Générale Transatlantique  
Cunard Line

Compagnie des Chargeurs Réunis  
Cie Sud-Atlantique

Sté Gie de Transports Marit. à vapeur  
Cie des Messageries Maritimes.

Pour tous les ports desservis par la Cie des Messageries maritimes  
délivrance immédiate des connaissements 2964

**Déménagements. - Vastes garde-meubles modernes**

Renseignements et devis gratuits

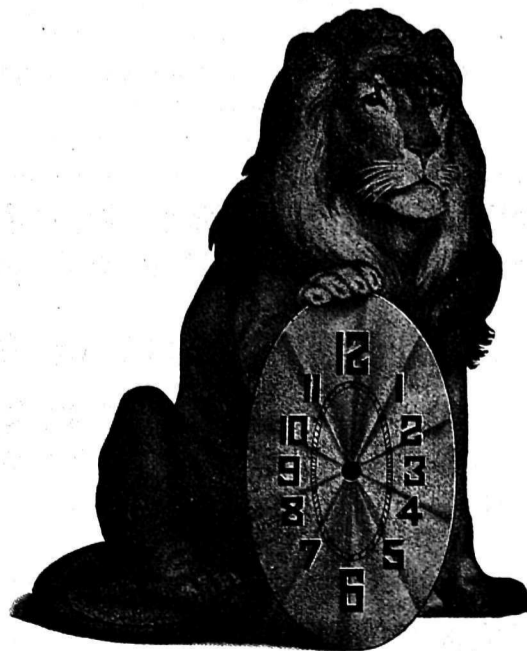
# CADRANS MÉTALLIQUES

A qualité égale, qui livre le plus avantageusement ?  
Qui a toujours le plus grand choix dans toutes les  
nouveautés du jour ?

**C'est . . .**

**La Fabrique de Cadrons métalliques S. A.**

**BIENNE, Rue de l'Hôpital, 20**



# LES Ebauches „ENICAR”

se distinguent  
par leur interchangeabilité absolue.

Ancre 10  $\frac{1}{2}$ ” à vue, cyl. 10  $\frac{1}{2}$ , 8  $\frac{3}{4}$  et 9” à vue

TÉLÉPHONE No. 12  
Longeau

Marque



déposée

Télégrammes: Enicar  
Longeau

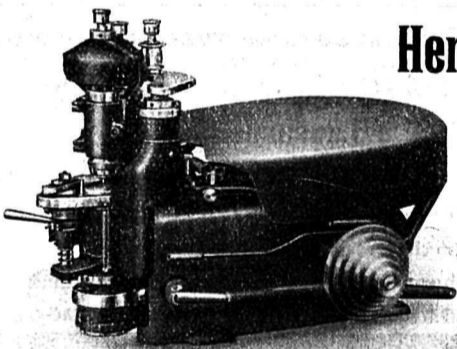
**ACIER  
POLDI**  
EST UTILISÉ PAR LA  
MAJEURE PARTIE DES  
FABRICANTS

D'HORLOGERIE  
BOITES  
FOURNITURES  
ET MACHINES

**ACIÉRIES POLDI**  
GENÈVE  
3 TERREAUX DU TEMPLE

**Henri Hauser S. A.**  
Fabrique  
de machines de précision  
**Bienne 4**  
Téléphone 53

Machines d'ébauches  
modernes



**Nouveauté:** Machine universelle et automatique à fraiser  
simultanément les noyures et passages de platines et ponts.  
Machine automatique à graver (brevetée).

**La Rattrapante «PONTIFA»**  
never fails

18 Jewels  
Ebauche Lecoultre

The best Split at moderate price



**M. T. STAUFFER** Jeune  
**PONTS-DE-MARTEL**

Mouvements lins.  
Ultra minces.  
Qualité extra soignée.  
Genre Genève.  
Grands. Petits. Ronds.  
Formes diverses.

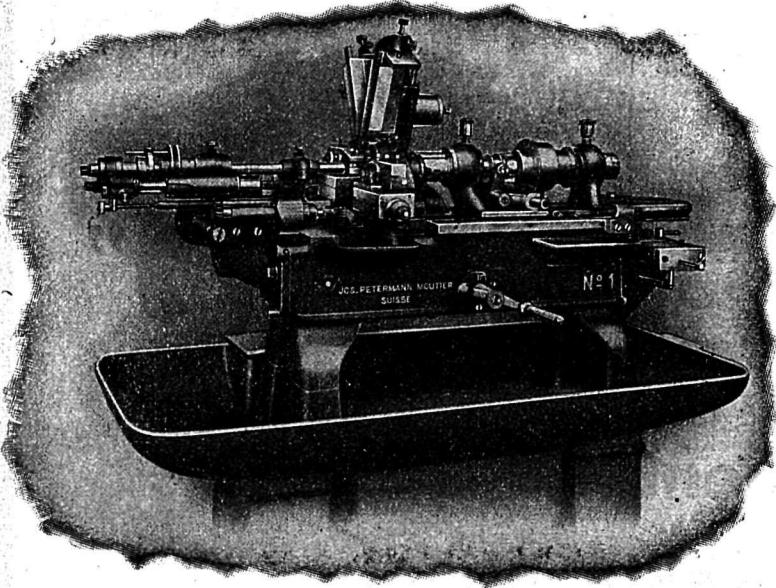
**SERTISSAGES** en tous genres  
de 4 à 13 lignes

PIERRES FINES BOUSSOLES CHATONS FAÇON

**HAENNI & CO., BIENNE**

Route de Boujean 52 a EXPORTATION Téléphone 20.55 3097

Production journalière: 10 grosses 15 rubis. — Demandez prix-courant.



Ateliers de Constructions Mécaniques

# JOSEPH PETERMANN MOUTIER

Nous construisons actuellement les machines les plus perfectionnées pour le décolletage de pièces d'horlogerie pivotées et avec piqûres.

*La plus haute précision obtenue jusqu'à ce jour!*

3246

FABRIQUE DE CADRANS MÉTAL ET ARGENT  
en tous genres  
**JULES DUCOMMUN**  
Tél. 15.30 LA CHAUX-DE-FONDS Rue de la Paix 133  
Licence des brevets suisse, américain, allemand, pour :  
**Cadrans heures relief, évidés pour radium ou émail.**  
Travail soigné. — Prix avantageux — Livraison rapide. 2517

*Fritz Lüthy-Rätz & Co*  
THOUNE (Suisse)  
Fabrique de **PIERRES FINES** pour l'horlogerie  
Maison de confiance et de premier ordre.. Fondée en 1906

|  |   |  |
|--|---|--|
| Glaces, Balanciers, Gouttes<br>Contrepivots<br>soigné et bon courant |  | Sciages levés pour<br>assortiments et chevilles<br>pour ellipses |
|--|---|--|

**Bouchons - chatons rectifiés garanti-ronds**  
Empierrage des mouvements avec ou sans chatons, garantissant l'interchangeabilité absolue n'ayant pas encore été obtenue jusqu'à ce jour

**ARTIODA WATCH**  
TÉLÉPH. 293 ED. BOLLIER, GRENCHEN TÉLÉPH. 293  
se recommande pour mouvements ancre 11,8 mm. (5<sup>1</sup>/<sub>4</sub>"),  
14,6 mm. (6<sup>1</sup>/<sub>2</sub>"), 15,2 mm. (6<sup>3</sup>/<sub>4</sub>"), 19,7 mm. (8<sup>3</sup>/<sub>4</sub>"),  
de forme et ronds 446  
Qualité garantie, prix avantageux - Demandez prix et échantillons.

**FABROSSAL S. A.**  
RENENS p/Lausanne  
livre toutes les brosses nécessaires à  
**L'INDUSTRIE HORLOGÈRE** 228  
— Offres et échantillons sur demande —  
Prix avantageux. Téléphone 01.103. Livraison immédiate.

*N'apportez pas vos annonces à la dernière minute.*

**Louis Lang S. A., Porrentruy**  
Quelques modèles des genres que nous exécutons en  
**argent, métal et plaqué or laminé**  
Toutes grandeurs 207



# POUR NOS EXPORTATEURS D'HORLOGERIE

## Correspondances des Paquebots - Poste

SERVICE DES LETTRES.

valables du 5 Avril au 4 Mai 1928

| PAYS                                | Date des départs   | Dernière heure pour la remise dans la boîte aux lettres à   |  |   |                                 |   | Durée probable du trajet        |  |  |
|-------------------------------------|--|---|--|---|---------------------------------|---|---------------------------------|--|--|
|                                     |  | La Chaux-de-Fonds   | Genève<br>Poste pr.  | Locle   | Bienne<br>Transit               | Soleure   |                                 |  |  |
| EUROPE                              | 1. Crête (via Athènes)<br>par le train Orient-Express jusqu'à<br>Athènes   | Chaque jour   | Semaine 18,35<br>Dimanche 18,15  | 4.—<br>4.—  | 18.—<br>17.40                   | 21.—<br>20.45                                       | 17.—<br>16.30                   | Athènes = 5 jours<br>Départ d'Athènes par prochaine<br>occasion  |  |
|                                     | 2. Malte<br>voie de Syracuse   | Départ de Chiasso tous les<br>jours, sauf le jeudi.   | Semaine 18,35<br>Dimanche 18,15  | 10.45<br>6.—  | 17.40                           | 20.35<br>20.20                                      | 13.50<br>16.30                  | Syracuse à Malte = 11 à 12<br>heures   |  |
| ASIE                                | 3. Chine (Hong-Kong, Macao), Kiauts-<br>chou, Mandchourie, Philippines via<br>Transsibérien<br>Lettres, cartes, papiers d'affaires<br>via Berlin-Varsovie-Moscou.<br>Imprimés, échantillons<br>(même acheminement) | Avril 4, 7, 11, 14, 18, 21, 25, 28.<br>Mai 2, 5.  | via Bâle 17.15<br><br>via Bâle 17.15   | 7.—<br>7.—  | 16.—<br>16.—                    | 19.—<br>19.—  | 20.—<br>20.—                    | Canton = environ 24 jours<br>Hongkong = environ 22 jours<br>Shanghai = environ 18 jours<br>De Hongkong à Manille 3-4<br>fois par semaine en 2-3 jours<br><br>Canton = environ 28 jours<br>Shanghai = environ 24 jours<br>Hongkong = environ 27 jours<br>De Hongkong à Manille 3-4<br>fois par semaine en 2-3 jours |  |
|                                     | 4. Penang, Malacca, Siam   | Avril 5, 12, 19, 26.<br>Mai 3.  | via Genève 20.15   | le lendem.<br>10.—  | 19.20                           | le lendem.<br>7.20                                  | 20.—                            | Penang = 20 jours  |  |
|                                     | 5. Ceylan  | Avril 5*, 6**, 12*, 14**, 19**, 19*,<br>26*. Mai 3*, 4**.   | *) via Genève 20.15<br>**) via Chiasso sem. 18.35<br>dim. 18.15                                      | le lendem.<br>10.45<br>21.—                               | 19.20<br>18.—<br>17.40<br>11.50 | *) le jour<br>suiv. 7.20<br>**) 20.25<br>***) 12.25 | 20.—<br>20.40<br>16.30<br>18.30 | Colombo = 16 à 18 jours  |  |
|                                     | 6. Chypre  | Avril 4, 6, 11, 13, 18, 20, 25, 27,<br>28. Mai 2.   | via Chiasso 20,15  | 24.—  | 18.—                            | 20.25   | 13.50                           | Larnaca = 4 à 5 jours  |  |
|                                     | 7. Inde Britannique (sauf Ceylan), Aden,<br>Chandernagor, Goa, Pondicherry,<br>Afghanistan et Belouchistan, Meso-<br>potamie (Irak)  | Avril 5, 12, 19, 26.<br>Mai 3.  | via Genève 20.15<br>(via Marseille)  | le lendem.<br>10.35                                       | 19.20                           | Chaque<br>vendredi à<br>7.15                        | 20.—                            | Aden = 10 jours<br>Bombay = 15 jours   |  |
|                                     | 8. Indes Néerlandaises   | Avril 5, 12*, 12**, 19, 26*, 26**.<br>Mai 3.  | via Chiasso sem. 18.35<br>dim. 18.15<br>*) via Genève 12.20<br>**) via Genève 20.15                  | 21.15<br>17.30  | 18.—<br>11.50                   | S. 20.25<br>D. 20.20<br>*) 12.25<br>**) 21.45       | 16.50<br>8.30<br>16.30          | Sabang = 21 jours<br>Batavia = 26 jours<br>Padang = 25 à 27 jours  |  |
|                                     | 9. Singapore, Bornéo, Cochinchine, An-<br>nam, Tonkin  | Avril 5**, 12*, 14**, 19**, 26*, 28**.<br>Mai 3**.  | *) via Genève 20.15<br>**) via Chiasso 18.35   | le lendem.<br>10.45<br>21.15                              | 19.20<br>18.—                   | *) le jour<br>suiv. 7.15<br>**) 20.25               | 20.—<br>16.40                   | Singapore = 22 jours<br>de Singapore à Saïgon par<br>la prochaine occasion   |  |
|                                     | 10. Japon, Formose, Corée<br>a) Lettres, cartes postales, papiers<br>d'affaires et envois express<br>via Berlin-Varsovie-Moscou-Fusan<br>b) Imprimés et échantillons<br>via Berlin-Varsovie-Moscou-Fusan           | Avril 4, 7, 11, 14, 18, 21, 25, 28.<br>Mai 2, 5.  | via Bâle 17.15   | 7.—   | 16.—                            | 19.—  | 20.—                            | Shimonoseki = 16 jours<br>Shimoniki = 19 à 23 jours  |  |
|                                     | AFRIQUE  | 11. Egypte  | Avril 4*, 5, 6*, 9, 11*, 12, 13*, 14*,<br>16, 18*, 19, 20*, 23, 25*, 26,<br>27*, 28*, 30.<br>Mai 2*. | via Genève 12.20<br>*) via Chiasso { s. 18.35<br>d. 18.15 | + 17.30<br>\$ 10.—<br>21.15     | 11.50<br>17.40                                      | 11.50<br>s. 20 25<br>d. 20.20   | 8.30<br>16.40  | Port-Saïd = 5 jours<br>Alexandrie = 4 jours  |
|                                     |  | 12. Colonie du Cap, Natal, Orange, Rho-<br>desia, Transvaal, Basoutoland, Be-<br>chouanaland, Lourenço-Marquês,<br>Mozambique | Avril 4, 11, 18, 25.<br>Mai 2.   | via Bâle 20.15<br>(via Le Hâvre-<br>Southampton)          | 24.—                            | 19.20   | 20.35                           | 17.—   | Capetown = 18 jours<br>de Capetown:<br>à Durban 69 heures<br>à Bloemfontein 28 »<br>à Johannesburg 38 »<br>à Pretoria 39 »<br>à Lourenço-Marquez 4 jours |
| 13. Zanzibar, Afrique orient. brit. |  | Avril 5*, 11, 12*, 19*, 25, 26*.<br>Mai 3*.   | via Genève 12,20<br>*) via Genève 20.15  | 17.30<br>10.—<br>le lendem.                               | 11.50<br>19.20                  | 12 25<br>*) 20.35                                   | 9.30<br>17.—                    | Zanzibar = 19 à 22 jours   |  |
| AMÉRIQUE                            | 14. Etats-Unis   | Avril 5, 9, 10*, 10, 12, 16, 17*, 19,<br>20*, 22, 23, 24*, 24, 26, 27*, 30.<br>Mai 1*.  | 20.15<br>*) 14.25  | 24.—<br>18.—  | 19.20<br>13.30                  | 21.45<br>*) 16.55                                   | 17.—<br>10.45                   | New-York = 8 à 9 jours   |  |
|                                     | 15. Canada (via New-York)  | comme ci-dessus   | 20.15<br>*) 14.25  | 24.—<br>*) 18.—   | 19.20<br>13.30                  | 21.45<br>*) 16.55                                   | 17.—<br>10.45                   |  |  |
|                                     | 16. Mexique. Costa-Rica, Cuba, Curaçao,<br>Equateur, Guatémala, Haïti, Hon-<br>duras, Jamaïque, Nicaragua, Pana-<br>ma, Pérou, Porto-Rico, Salvador.<br>St-Domingue  | Via New-York  | 20.15<br>*) 14.25  | 24.—  | 19.20<br>13.30                  | 21.45<br>*) 16.55                                   | 17.—<br>10.45                   | de New-York:<br>à Mexico 5 jours<br>à Kingston 5 à 6 jours<br>à St-Domingue 7 à 9 »<br>à Panama 7 à 10 »<br>à San-José 8 à 10 »<br>à Lima 15 à 16 »  |  |
|                                     | 17. Venezuela  | via New-York.   | 20.15<br>*) 14.25  | 24.—  | 19.20<br>13.30                  | 21.45<br>*) 16.55                                   | 17.—<br>10.45                   | Buenos-Ayres = 20 jours<br>Rio de Janeiro = 16 jours<br>de Buenos-Ayres à La Paz<br>environ 3 jours<br>de Buenos-Ayres à Santiago<br>et Valparaiso environ 2<br>jours  |  |
|                                     | 18. Argentine, Bolivie, Brésil*), Chili,<br>Paraguay, Uruguay<br>*) excepté Para, Pernambouc et Bahia  | Avril 5, 6, 7, 9*, 11, 13, 15, 17,<br>18**, 20, 24, 25, 27.<br>Mai 1, 2**.  | via Bâle 14.25<br>*) via Genève 20.15<br>**) via Chiasso 8.25  | 17.45<br>10.45<br>17.30                                   | 13.30<br>18.—<br>8.15           | 16.55<br>*) 20.25<br>**) 13.25                      | 10.45<br>16.40<br>10.35         |  |  |
| AUSTRALIE                           | 19. Australie méridionale, occidentale,<br>Nouvelles Galles du Sud, Queens-<br>land, Tasmanie, Nouvelle Calédo-<br>nie, Nouvelle-Zélande, Victoria   | Avril 4*, 5*, 6*, 12, 26.<br>Mai 3*, 4*.  | via Genève 20.15<br>*) via Chiasso 18.35   | le lendem.<br>10.—<br>21.15                               | 19.20<br>18.—                   | le jour<br>suivant<br>7.15<br>*) 20.25              | 20.—<br>16.40                   | Fremantle = 27 jours<br>Adelaïde = 29 jours<br>Melbourne = 30 jours<br>Sydney = 31 jours<br>Brisbane = 33 jours  |  |
|                                     | 20. Hawaï (Iles Sandwich)  | Via New-York.   | 20.15<br>*) 14.25  | 24.—  | 19.20<br>13.30                  | 21.45<br>*) 16.55                                   | 17.—<br>10.45                   | Honolulu = 22 jours  |  |

Observations: L'heure indiquée comme dernière limite concerne les lettres « ordinaires » seulement, les « lettres recommandées » doivent par contre, en règle générale, être remises au guichet — au minimum — 20 minutes avant les heures prévues ci-dessus.

La désignation du port d'embarquement (via Naples, via Lisbonne, par exemple) est facultative, le bureau de poste acheminant — toujours — par la voie la plus rapide.

Il n'est accepté aucune responsabilité quant à l'horaire ci-dessus.

## DIVERS

Fabrique d'horlogerie, société anonyme d'ancienne renommée avec importante clientèle de premier ordre cherche pour sa

## DIRECTION

une personne énergique

au courant des affaires, disposant d'un certain capital pour s'y intéresser.

Faire offres à M<sup>rs</sup> Baillod, avocats et notaires, Neuchâtel. 566

Fabrique de raquettes et coquerets

CRETIN FRÈRES  
LES VERRIÈRES

Polissage et finissage de raquettes en tous genres.  
— Travail prompt et garanti — 575

GOLAY-BUHEL & Co., Le Sentier

Taillerie de pierres scientifiques et imitations, toutes grandeurs et couleurs, en formes courantes et fantaisies pour la

## décoration de la boîte

AJUSTAGE Livraison par retour RETAILLE  
— Prix avantageux par séries — 474

## Machines à écrire

Superbes occasions dans toutes les marques  
Garanties

Machines depuis Fr. 150.—

Facilités de paiement

ARMAND SEILER, Bureau de vente

rue Léopold Robert 66, 3<sup>me</sup> Téléphone 24.06  
La Chaux-de-Fonds 523

## OFFRES ET DEMANDES D'EMPLOIS

## Horloger-technicien

Jeune Suisse, horloger-technicien, qui a travaillé deux ans à l'étranger, désirant s'établir en Suisse

cherche place

dans bon magasin d'horlogerie et bijouterie ou fabrique.

Disposant de capital, il pourrait en suite s'intéresser dans l'affaire.

Adresser offres sous chiffre P 15142 C à Publicitas Chaux-de-Fonds. 569

## DIRECTEUR

Horloger complet, au courant des procédés modernes de fabrication, 38 ans, connaissant français, allemand et anglais. Grande expérience des affaires et des différents marchés, accepterait situation intéressante dans entreprise sérieuse.

Références de premier ordre.

Pourrait éventuellement assurer direction de succursale.

Adresser offres sous chiffre Z 1891 U à Publicitas La Chaux-de-Fonds. 599

Fabrique d'ébauches petites pièces demande

## 1 technicien chef de fabrication

ayant grande habitude des procédés modernes, apte à créer articles grandes pièces simples, ainsi que réveils et spécialités.

Faire offres détaillées s. chiffre S 1869 U à Publicitas Bienne. 593

## DIVERS

## Exportateurs

Fabricant d'horlogerie sérieux, produisant la petite pièce ancre, bonne qualité garantie, en boîtes tous métaux, cherche exportateurs sérieux et solvables pour l'écoulement de ses produits.

Prix avantageux. Livre aussi mouvements seuls.

Faire offres sous chiffre O 6194 à Publicitas St-Imier. 494

## Ed. &amp; Ad. Droz

Parc 91.

La Chaux-de-Fonds

livrent avantageusement mouvements dep. 3 3/4 lig., rectangle.



3273

DORAGES  
de mouvements et roues

en tous genres, prix modérés, spécialité de dorage américain. 229

Roues circulaires.

Ernest Aeschlimann

Numa Droz 145

## Chaux-de-Fonds

Entreprise de Menuiserie

Vitrierie, rép. en tous genres

Caisses d'emballage

Maurice VOIROL

rue Jaquet-Droz 52 267  
Téléph. 49.04 LA CHAUX-DE-FONDS

## Terminages

ou remontages complets avec réglages, posage de cadrans et retouches si on le désire, en grandeurs 15,2 à 23,6 mm. (6 3/4 à 10 1/2 lig.) ancre, sont demandés.

Travail sérieux et de confiance.

Off. s. chiff. P 6916 O à Publicitas St-Imier. 495

## Mouvements

Mouvts Robert 19,7, 49,4, 29,3, 21,9, 23,6<sup>mm</sup> (8 3/4, 8 1/2, 13, 9 3/4, 10 1/2) hauteur normale et 17/12, FHE, bonne qualité garantie, sont à vendre, ainsi qu'une certaine quantité de calottes or et argent dans ces mêmes grandeurs.

Marchandise fraîche et de bonne qualité garantie.

Offres à case postale 17685, Noirmont. 496

Petite 589

## Percer de pierres

pour l'horlogerie, entreprend du travail en saphir, rubis et grenat. - Travail propre et exact assuré.

Adres. off. à Paul Graf, Hatten, près Soleure.

## DIVERS

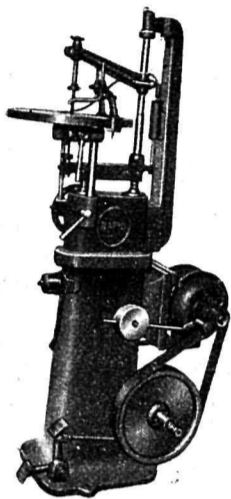
Verres ronds et de formes

pour pendulettes  
montres - auto, etc.

INCA S. A.,

La Chaux-de-Fonds

Paix 87 4736 Tél. 41.06

LA MACHINE  
à scier et à limer  
les étampes

réduit vos fatigues  
et double votre production  
Demandez offre!

W. Wolf, Ing., Zurich  
Machines-Outils

Pierres fines

MARIUS CAPT, Brassus

Succ. de F. Capt-Vionnet

Contre-pivots, Rubis, Saphirs

Spécialités:

Tournage et polissages de

bombés, de balanciers, gouttes, contre-pivots.

Polissages tous genres.

Vérifiages, précision, bas prix

Demandez mes échantillons, mes tarifs. 540

## Echange

On céderait beau torpédo AMILCAR, demi sport 10 C.V., 4 places, freins sur 4 roues, forte grimpeuse, excellent état, valeur frs. 3.500, contre ébauches ou mouvements 5 1/4 lig., cyl. A. S. et ETA ou calottes or 18 kts., seulement marchandise fraîche.

Adresser offres sous chiffre Z 2861 X à Publicitas, Genève. 567

## Angleuse

cherche travail à la maison.  
Adresse: Mlle Marie Ricca,  
Moudon (Vaud). 586

Termineur  
consciencieux

pouvant tout fournir pour 1 ou 2 grosses par semaine de 11,2 à 23,6<sup>mm</sup> (5 à 10 1/2) ancre, demande maison à trafter.

Off. s. chiff. R 1867 U à Publicitas Bienne. 585

## PIVOTAGES

On demande à faire des pivotages, ancre et cyl., sur jauges, à la main. Bons et soignés.

Adresse: N° 82 poste restante, Cornol J. b.

## ACHAT ET VENTE

## AMÉRIQUE

Acheteur actuellement en Suisse s'intéresse à des mouvements ancre 23,6<sup>mm</sup> (10 1/2 lig.), 15,2<sup>mm</sup> (6 3/4 lig.) et sollicite offres détaillées avec prix sous chiffre W 1876 U à Publicitas Bienne. 591

On cherche à acheter

## machine à tamiser l'ép. des pierres

bon système. 594

Offres avec dessin à case postale 5716, Perles.

## MOUVEMENTS

Deux grs. movts. Éta 23,6<sup>mm</sup> (10 1/2 lig.) ancre, 6 rubis, marques américaines et Benrus Watch Co., sont à vendre à prix avantageux.

Ecrire sous chiffre Q 1859 U à Publicitas Bienne. 584

## Fabricants de boîtes de montres

Offres demandées pour

## Boîtes de montres

Nickel et Métal

2 pièces 1 charnière.  
Calibre 23,6<sup>mm</sup> (10 1/2 lig.) à 25,3<sup>mm</sup> (11 1/4 lig.) de forme.

S'adresser sous chiffre U 1875 U à Publicitas Bienne. 592

Offres et Demandes  
d'emplois

## Ouvrier trempieur

ayant longue pratique dans la trempé des petites pièces

cherche place.

Adresser offres s. chiff. J 1834 U à Publicitas Chaux-de-Fonds. 563

## Genève

Fabricant 35 ans, ayant cessé fabrication personnelle, au courant de toute la fabrication d'horlogerie,

cherche emploi dans bonne maison de la place.

Offres sous chiffre V 2847 X à Publicitas, Genève. 565

## Achat et Vente

Fabricants de  
montres 42,8<sup>mm</sup>

(19 lignes)

lépines gall., ancre 15 rubis, genre pour le Nord, sont priés de faire offres à case postale 10739, Bienne-Transit. 595

## Décolleteuses

On demande à acheter décolleteuses Petermann, Bechler, mod. I.

Adresser offres à case postale 10775, Bienne. 596

## Achat et Vente

On cède au centre du canton de Tessin très acheminé

Percerie de pierres  
pour l'horlogerie

qui occupe une quinzaine d'ouvrières capables.

Offres sous Fc 13858 O à Publicitas Lugano.

Zu vergeben im Zentrum des Kanton Tessin bestgehende

## Uhrensteinbohrerei

welche 15 bewanderte Arbeiterinnen beschäftigt.

Gefl. Off. sub. Fc 13858 O an Publicitas Lugano.

## DIVERS

## ÉCHANGE

Side-car Motosacoche, 6 HP, en parfait état, est à échanger contre mouvements seuls ou montres de 5 1/4 à 10 1/2.

Pressant.

Offres s. P 20478 N à Publicitas Neuchâtel. 597

Mouvements  
cylindre 2814

11,8<sup>mm</sup> (5 1/4), 12,4<sup>mm</sup> (5 1/2), 14,6<sup>mm</sup> (6 1/2), 15,2<sup>mm</sup> (6 3/4), 19,7<sup>mm</sup> (8 3/4), 20,3<sup>mm</sup> (9) sont livrés avantageusement en qualité garantie.

G. FROIDEVAUX  
D.-P. Bourquin 19 — Tél. 26.02

La Chaux-de-Fonds

**DIVERS**

FABRIQUE DE CADRANS MÉTAL



**ROGRESSIA** NIDAU-BIENNE

363

Maison spéciale pour la grande série.

**Mise en garde** 558

La Compagnie de la Montre

**„ATLAS”**  
(ATLAS WATCH CO.)

avise les fabricants d'horlogerie, fabricants de boîtes, fabricants de cadrans, maisons de commerce et le public en général, qu'elle est seule autorisée à se servir du nom

**„ATLAS”**

marqué appartenant à la Maison Stauffer Son & Co., déposée à Londres en 1885, en Suisse en 1892, et enregistrée internationalement.

Elle les met en garde contre tout emploi abusif de cette marque, se réservant de faire valoir, le cas échéant, ses droits auprès des Tribunaux civils et pénaux.

La Chaux-de-Fonds, le 28 mars 1928.

**L'atelier de Sertissages**  
**Georges Perret-Rosat**  
est transféré

**Rue des Tourelles, 37**  
Téléphone 1007  
**Chaux-de-Fonds** 546

**HENRI ROZELAAR**  
28, rue du Marché 25

Téléphone: **GENÈVE** Ad. télégr.:  
Stand 8383 Pierrefines Genève

**BRILLANTS et ROSES**  
toutes les grosseurs et qualités

**Perles et pierres fines**

Fabrique de ressorts de montres p' tous pays

2736

Commission.  Temple allemand 91,93,95

Exportation. **LA CHAUX-DE-FONDS**

Qualité soignée et bon courant Téléphone 24.40

Marque déposée

**V. GEISER & FILS**

**Bureau de brevets d'invention**  
**A. BUGNION**  
Ancien expert technique au Bureau fédéral de la Propriété Intellectuelle à Berne. 403

Rue de la Corraterie, 13 — **GENÈVE**

**ADOLPHE ADLER**  
3, Rue Adrien Lachenal, **GENÈVE**

**Brillants et Roses**

ACHATS TAILLIERIES VENTES

Spécialités en tous genres de brillants ronds et de taille fantaisie de toutes formes pour la décoration des montres et de la bijouterie 3791

**OFFRES ET DEMANDES D'EMPLOIS**

**Directeur commercial**

Importante fabrique d'horlogerie cherche **Directeur commercial**, pour entrée immédiate ou à convenir. Connaissances approfondies de la vente et de l'organisation indispensables. Situation d'avenir pour personne énergique et capable.

Adresser offres mentionnant activité antérieure et prétentions sous chiffre **F 2726 X** à **Publicitas Genève**. 537

**Horloger-technicien**

expérimenté, au courant des nouveaux procédés pour la fabrication des Ebauches et compteurs, ainsi que de l'outillage moderne, 579

**cherche place.**

Ecrire sous chiffre **P 21449 C** à **Publicitas St-Imier**.

**EMPLOYÉ**

sérieux et consciencieux, parfaitement au courant de la branche horlogère, comptabilité, expéditions aux colonies, etc. demande place stable.

On envisagerait également la question d'association avec apport éventuel, ou la reprise d'un commerce.

Offres sous chiffre **P 15140 C** à **Publicitas La Chaux-de-Fonds**. 564

Importante fabrique de la place cherche pour épique à convenir, un

**technicien - praticien**

connaissant bien les origines et l'outillage.

Faire offres sous chiffre **M 1846 U** à **Publicitas Bienne**. 577

FABRIQUE DE CADRANS MÉTAL



363

livre vite et bien.

On cherche

**HORLOGER**

capable pour pendulerie de précision.

Offres avec copies de certificats sous chiffre **B. S. 5190** à **Rudolf Mosse, Bâle 1**. 560

**BOITIER**

complet, connaissant à fond toutes les parties de la boîte, étampes, machines, terminage et les bains, **cherche place** de confiance.

Grande expérience des voyages, a déjà rempli place analogue.

Ecrire sous chiffre **U 73725 X** à **Publicitas, Chaux-de-Fonds**. 536

**Quel fabricant ou grossiste**

pourrait placer à l'étranger jeune **horloger-rhabeilleur** ayant capacités.

Faire offres sous chiffre **P 15130 C** à **Publicitas Chaux-de-Fonds**. 529

On demande

**Représentant à la commission**

pour pierres fines de tout genre. 530

Offres avec références sous chiffre **274** à **Schweizer Annoncen A. G., Zürich**.

**ACHAT ET VENTE**

A vendre grande quantité de

**Montres 8 jours**

tambour av. ou sans cheval. Prix avantageux.

Faire offres sous chiffre **21435 C** à **Publicitas Chaux-de-Fonds**. 538

**Mouvements**

19,7<sup>mm</sup> (8<sup>3/4</sup> lig.) cyl. cal. 406 et 14,6<sup>mm</sup> (6<sup>1/2</sup> lig.) cyl. cal. 415 sont livrés à des prix avantageux, en qualité garantie.

Demandez offres et échantillons sous chiffre **T 8114** à **Publicitas Delémont**. 562

**Importante maison américaine**

demande offres pour mouvements 11,8<sup>mm</sup> (5<sup>1/4</sup> lig.), 17 rubis, 12,4<sup>mm</sup> (5<sup>1/2</sup> lig., 17 rubis, 14,6<sup>mm</sup> (6<sup>1/2</sup> lig.) ovale, 6, 15 et 17 rubis, 15,2<sup>mm</sup> (6<sup>3/4</sup> lig.) ancre, 6, 15 et 17 rubis, 23,6<sup>mm</sup> (10<sup>1/2</sup> lig.) ancre, 6 et 15 rubis, (27,0<sup>mm</sup> (12 lig.) ancre, 6 rubis, boîte nickel, cambrée à corne et barette à ressort; Montres 23,6<sup>mm</sup> (10<sup>1/2</sup> lig.), 6 rubis, boîtes carrées, rect., tonneau, à corne et chromé. Tous ces mouvements cal. A. S., genre Patek.

Faire offres bien détaillées avec prix, cadrans compris, sous chiffre **B 1814 U** à **Publicitas Bienne**. 561

**COLLECTIONS**

A vendre collections complètes d'échantillons. Calottes de 11,8 à 23,6<sup>mm</sup> (5<sup>1/4</sup> à 10<sup>1/2</sup> lig.), formes modernes en argent, or et métal.

Occasion unique pour maison désirant présenter de beaux échantillons à la clientèle.

Offres sous **case postale 14112 Bienne**.

**OFFRES DEMANDÉES**

en montres lép., 18 ou 19 lig., ancre, 10 et 15 rubis, en nickel, argent-ga-lonné et or 14 kt.

en calottes 10<sup>1/2</sup> cyl. et ancre, forme carrée cambrée, en tous métaux.

en calottes 12 et 13 ancre, forme carrée cambrée. en tous métaux.

**Bonnes qualités.**

Commandes régulières à faire.

Adresser offres détaillées à

**Justin Heygèle**  
Horlogerie en Gros  
**Maasricht (Hollande)**.

**ON CHERCHE**

Importante maison s'intéresse à tous genres de mouvements seuls et montres complètes disponibles.

Paiement comptant.

Faire offres avec détails, prix et quantités disponibles sous chiffre **P 21496 C** à **Publicitas La Chaux-de-Fonds**. 570

Faire un essai avec le **CADRAN MÉTAL**



363

**ROGRESSIA** c'est continuer

**FROIDEVAUX & Cie, NIDAU-BIENNE**

# LES ÉBAUCHES KORONA

cal. 8 $\frac{3}{4}$ , 10 $\frac{1}{2}$ , 12 et 13" ancre

se remontent très facilement, interchangeabilité absolue

Ebauches pour montres 8 jours: Autos, Tambours, Chevalets et Portefeilles

Téléphone 75

Pieterlen-Perles près Bienne

## Schmidt-Révolver F III K

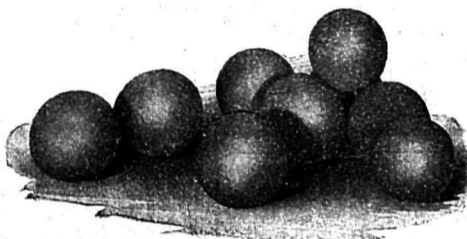
est l'acier styrien pour outils par excellence,  
pour la

trempe à l'huile sans déformation

— Grand stock —

3452

**COURVOISIER & FILS, BIENNE**



Les  
**ROUGES à POLIR**  
véritables  
**AMÉRICAINS**  
sont les meilleurs.

Seuls représentants pour la Suisse:

102

**Hummel Fils & Co**  
La Chaux-de-Fonds

### Pierres fines pour l'Horlogerie

en tous genres  
RUBIS, SAPHIRS, GRENATS  
PIERRES BLEUES

**G. SFAELLOS + BIENNE**  
Rue Neuve, 9

Qualité soignée  
et bon courant.

— Livraison rapide. —

Prix les plus avantageux du jour.

**MONTRES OR,** savonnettes, lépines et bracelets  
Décors riches

sont livrées avantageusement par

**Rossel-Conrad, Tramelan**

Montres „La Trame“

Spécialité : Savonnettes or.

550

Réglage de précision.

**Aciers**  
en bandes

**Sandvik**

Grands stocks pour taillages,  
ressorts, aiguilles, assortiments,  
emboutissages, pliages, fraises, etc.

**NOTZ & Co.**  
Bienne

## SAVONNETTES

Atelier bien organisé pour livrer très rapidement tous genres de  
**secrets à vis et américains.**

Se recommande à Messieurs les Fabricants.

499

**Paul Schmidt, La Chaux-de-Fonds**

rue Jaquet-Droz 12.

Téléphone 21.83

JBB

*Du Nord au Sud  
de l'Est à l'Ouest  
affluent les commandes*

*de boîtes de montres en plaqué or BB  
à la Fabrique  
Les Fils de P. Breguet Frères  
À BIENNE (SUISSE)*

BREGUET  
WATCH CASE