

LA FÉDÉRATION HORLOGÈRE

• SUISSE •

ORGANE de la CHAMBRE SUISSE DE L'HORLOGERIE, des CHAMBRES DE COMMERCE, des BUREAUX DE CONTROLE, des ASSOCIATIONS PATRONALES de l'INFORMATION HORLOGÈRE SUISSE et de la FIDUCIAIRE HORLOGÈRE SUISSE (Fidhor)

ABONNEMENTS:	Un an	Six mois
Suisse	Fr. 14.05	Fr. 7.05
Union postale	» 26.—	» 13.—
Majoration pour abonnement par la poste		
Compte de chèques postaux IV b 426		

Paraissant le Mercredi et le Samedi à La Chaux-de-Fonds

LES CONSULATS SUISSES A L'ETRANGER REÇOIVENT LE JOURNAL

Annonces: Publicitas, S. A. suisse de Publicité, 21, rue Léopold Robert, La Chaux-de-Fonds.— Succursales et agences en Suisse et à l'étranger

ANNONCES:	
suisse	15 centimes, offres et demandes de places 10 centimes le millimètre,
étrangères	20 centimes le millimètre.
Les annonces se paient d'avance.	

Les allocations familiales en Suisse

Dans le numéro du 23 courant de la *Fédération Horlogère Suisse*, notre distingué collaborateur M. Ch. B. a publié un article sur le développement des allocations familiales en France et sur la tendance qui se manifeste dans ce pays d'une collaboration entre elles et les assurances sociales.

Les suggestions formulées à cet égard sont très intéressantes, mais si elles peuvent être mises en pratique chez nos voisins d'outre-Doubs, elles nous paraissent, en revanche, difficilement réalisables chez nous, où l'idée des allocations familiales n'a pas encore pénétré dans les milieux industriels et est même combattue par certaines associations.

Ainsi l'Union des associations patronales fait ressortir dans le rapport qu'elle vient de publier sur son activité en 1930, que l'introduction en Suisse de ces allocations ne se justifie pas pour le moment, tout d'abord parce que le versement de ces allocations porte atteinte au principe du salaire de rendement (Leistungslohn) et l'industrie suisse, en tant qu'industrie de qualité, doit plus que toute autre s'en tenir à ce principe.

Il y a lieu de considérer ensuite que dans les pays qui ont introduit les allocations familiales, les salaires sont en général de beaucoup inférieurs aux nôtres. Ces allocations ont ainsi pour but de parfaire autant que possible ces salaires réduits, ainsi que de poursuivre une politique de la natalité. Or, ces raisons motivant le versement des allocations familiales ne se rencontrent pas chez nous comme ailleurs, ou en tout cas pas dans la même mesure. Du reste, le taux élevé de nos salaires, non seulement ne rend pas nécessaire le versement des allocations familiales, mais ne permettrait précisément pas l'octroi des suppléments qu'elles représenteraient.

En outre, comme le prouve ce qui se passe en France et en Belgique, les allocations familiales risqueraient, une fois introduites, par l'initiative privée, de faire l'objet d'une réglementation légale obligatoire nécessairement arbitraire dans ce domaine.

Enfin, le versement d'allocations familiales ne peut se justifier chez nous qu'à titre tout à fait exceptionnel et pour des raisons spéciales, par exemple, en cas de crise grave ou de renchérissement pour adapter plus facilement les salaires au coût de la vie, ou bien dans les régions où la nécessité s'impose de se conformer à la situation dans les industries similaires de l'étranger ou enfin dans celles où le besoin de s'assurer le recrutement de la main-d'œuvre se fait particulièrement sentir.

Nous envisageons que l'attitude prise par l'Union des associations patronales se justifie du moins pour le moment, mais que la question ne doit pas être perdue de vue.

D'ailleurs, l'Union des industriels en métallurgie du Canton de Genève ayant mis sur pied une caisse

de compensation d'allocations familiales, il sera intéressant d'en suivre l'activité et de juger des expériences faites.

Cette caisse, qui fonctionne depuis le 1er juillet 1930, prévoit le versement d'allocations familiales en faveur des ouvriers et ouvrières ayant charge d'enfants. Le montant de l'allocation est de fr. 8.— par mois et par enfant âgé de moins de 16 ans et résidant en Suisse. Elle comprend 12 entreprises occupant environ 1,600 ouvriers. Sur ce nombre, 325 sont attributaires d'allocations familiales et le nombre total des enfants bénéficiaires est de 522.

Règlement uniforme relatif aux crédits documentaires

Le Congrès d'Amsterdam de la Chambre de commerce internationale, qui s'est réuni en 1929, avait adopté un règlement uniforme relatif aux crédits documentaires, dont l'application avait été recommandée aux associations bancaires et commerciales de tous les pays. Ce règlement, dont le but était d'obtenir une plus grande unité dans la manière d'opérer les transactions concernant les crédits documentaires, établit des règles concernant la question de la nature des crédits, de la responsabilité, des documents contre lesquels les banques reçoivent ordre de payer, de l'interprétation des termes usuels, du transfert des crédits, pour ne signaler que les points essentiels.

Nous croyons intéressant de renseigner nos lecteurs sur les progrès réalisés par l'application pratique de ce règlement qui est appelé, croyons-nous, à apporter de très utiles simplifications et des éclaircissements d'une valeur incontestable dans la vie commerciale.

Le Secrétariat général de la Chambre de commerce internationale a fait des efforts continus, par l'entremise des comités nationaux et des associations bancaires, dans le but d'obtenir l'observation des règles adoptées par le Congrès d'Amsterdam. Des rapports détaillés relatifs à leur interprétation ont été adressés aux milieux bancaires et commerciaux désireux d'obtenir de plus amples explications à leur égard.

Un certain nombre d'associations bancaires dont les délégués avaient coopéré activement à la création de ce règlement, ont décidé de l'appliquer immédiatement (Belgique, France, Italie). L'Italie, toutefois, a fait quelques adjonctions, particulièrement en ce qui concerne le trafic ferroviaire européen. D'autres associations bancaires, notamment celles d'Amsterdam et de Rotterdam, ont émis entre temps leurs propres règlements dans lesquels une partie des règles uniformes de la Chambre de commerce internationale a été incorporée, une autre partie modifiée et d'autres adjonctions réalisées. Certaines associations ont ajourné pour le moment l'application du règlement en attendant son adoption par les pays qui, étant plus importants au point de vue du commerce international, sont considérés comme davantage susceptibles de l'appliquer et d'in-

fluencer par là même les échanges internationaux. A cet égard, il a été fait allusion à l'Allemagne, et plus particulièrement aux Etats-Unis d'Amérique dont plusieurs autres pays paraissent attendre la décision, étant donné que ce sont eux qui semblent avant tout intéressés à la question.

En ce qui concerne la Suisse, l'Association suisse des banquiers a adressé à ses membres au mois d'août de l'année passée une circulaire leur donnant connaissance du règlement de la Chambre de commerce internationale, dans la pensée qu'il soit tenu compte dans la pratique et dans la mesure du possible des dispositions qu'il contient.

Il est clair que le règlement adopté est encore susceptible de révision et d'amélioration. D'ailleurs, le Secrétariat général de la Chambre de commerce internationale s'est adressé aux associations bancaires des différents pays afin de connaître leurs désirs et leurs critiques éventuelles en ce qui concerne les stipulations du règlement. Diverses associations bancaires ont fait connaître leur point de vue et viennent de demander soit des modifications et adjonctions, soit l'annulation de certains paragraphes. Le désir a été ainsi exprimé que la question du trafic ferroviaire européen soit traitée plus en détail dans le règlement, et qu'il soit ajouté une section spéciale concernant les récépissés d'entrepôt. Mais il y a lieu de ne pas oublier que de nombreux points concernant les échanges mondiaux de marchandises n'ont même pas été abordés par le règlement parce qu'ils ne présentent pas un intérêt général suffisant pour qu'il en soit fait mention. Les questions particulières à certains pays seulement ou à certaines régions déterminées ne peuvent pas figurer dans un règlement dont la portée et l'application doivent être internationales; ces problèmes d'un intérêt plutôt local devraient en effet faire l'objet de règlements régionaux.

L'effort extrêmement intéressant tenté par la Chambre de commerce internationale paraît donc être déjà couronné d'un certain succès et il est à souhaiter que l'application des règles adoptées se généralise dans un mutuel esprit de collaboration.

Le Laboratoire de la C^{ie} française de Raffinage

Depuis que l'on construit des mécanismes d'horlogerie, la question du graissage est à l'ordre du jour.

Au bon vieux temps, — en l'espèce, au quatorzième siècle, — elle se compliquait de celle des frottements, engendrée par le taillage défectueux des engrenages. En ce temps-là, au dire de Julien Le Roy, on admettait des écarts d'une heure par jour et plus dans la marche des horloges publiques! Et les municipalités logeaient fréquemment l'horloger chargé de l'entretien dans l'immédiat voisinage de la machine horaire.

Au commencement du dix-huitième siècle, alors que la fabrication des horloges, des pendules et des montres était devenue infiniment plus rationnelle, les échappements beaucoup plus précis, que le pendule et le spiral avaient lancé définitivement la chronométrie dans la voie scientifique, le graissage



"stella"
marque déposée

luminosité

intense et durable, garantie scientifiquement.

finesse du grain

matière grésillante permettant une manipulation et un posage rapide, régulier.

belle couleur

verte, propre, sans grains de poussière ou autres.

assortiment unique

comprenant plus de 130 qualités, de toutes les luminosités, du vert-jaune au vert-bleu.

colles appropriées

à chaque emploi, livrées gratuitement avec toute commande de matière.

prix avantageux

pour une qualité de matière sans égale.

livraisons par retour

de matière toujours fraîchement fabriquée et contrôlée.

tels sont
quelques-uns des nombreux
avantages garantis par l'achat de

matières lumineuses

„stella“ merz & benteli

laboratoires de chimie

berne / bümpliz tél: zähringer 61.94

MACHINES

Atelier de mécanique, spécialisé dans le travail de haute précision, se chargerait d'étude de machines nouvelles, de fabrication d'outillages, pièces modèles, appareils de mesure, jauges de contrôle, etc., aux conditions les plus avantageuses.

Adresser offres sous chiffre **O 21326 U** à Publicitas Bienne.

Aciers

Nous cherchons pour livraisons suivies, fournisseur capable et sérieux pour :

Tiges remontoir garnies, rochets, couronnes et autres aciers de remt.

pour petites pièces 4 3/4 à 10 lig.

Prière de faire offres avec prix et tous détails nécessaires sous chiffre **K 21324 U** à Publicitas Bienne.

Références de tout premier ordre.

Messieurs les Fabricants d'horlogerie

exigez le

Chromage Strohl

plaquage garanti
qui a fait ses preuves.

Vous n'avez pas intérêt

d'obtenir une qualité inférieure
résultant d'offres par trop bon marché
ou de procédés mal étudiés.

**Seules les boîtes et pendulettes avec
forte couche très dure et homogène
peuvent satisfaire vos clients à la longue**

Notre installation agrandie avec 2000 litres
de bains nous permettra de vous servir
à très bref délai et à des prix avantageux.

A. STROHL & C^{ie}, BIENNE

Téléphone 2377.

6, Chemin de la Champagne.

Horloger qualifié cherche

TERMINAGES

ancrer, tous calibres et grandeurs, accepterait aussi place en fabrique.

S'adresser s. chiffre **S 21273 U** à Publicitas, Bienne.

Angleterre

Fabrique de montres cylindre et ancre, petites et grandes pièces, spécialisée en montres bracelets, qual. courante, cherche bon

représentant

bien introduit chez les grossistes. On donnera évent. le monopole à une maison sérieuse. - Offres sous chiffre **P 3835 J** à Publicitas St-Imier.

A vendre

un lot de fournitures d'horlogerie, marque Oris Watch de tous les calibres, très avantageux. - S'adresser à **E. W.**, poste restante, Mont-Blanc, Genève.

Commerçant

expérimenté, français, allemand, se chargerait de travaux de bureau, de gérances, etc. Offres sous chiffre **P 2995 C** à Publicitas Chaux-de-Fds.

A vendre petit prix

magasin

vide, plein centre, conviendrait à horloger pour vente et réparations. Ecrire boîte postale 13, Hyères, (Var).

Pour

Ateliers de Pivotages

Importante maison demande d'urgence offres détaillées avec prix les plus justes pour grandes séries de

pivotages, échappement ancrer complet, axes, figes et pignons,

à fournir suivant nos plans.

On fournit les assortiments.

Grandeurs: 5 3/4, 8 3/4, 9 3/4, 10 1/2 lig.

Offres avec détails d'exécution sont à adresser sous chiffre **D 21312 U** à Publicitas Bienne.

Horloger complet

ayant fait son apprentissage dans Ecole d'horlogerie et pratiqué pendant plusieurs années comme lanternier-décoteur sur petites pièces de forme cherche place.

Renseignements fournis par **Technicum de La Chaux-de-Fonds.**

Ollendorff Watch Co

New-York—Pittsburgh

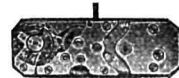
Bureaux: Léopold Robert 63, La Chaux-de-Fonds demandent offres écrites avec prix pour tous genres pouvant intéresser le marché des Etats-Unis, toutes nouveautés, boîtes et mouvements.

Fd. & Ad. DROZ

Parc 91

La Chaux-de-Fonds

livrent avantageusement
mouvements baguette
qualité extra soignée



7,25 x 22,5 mm



qualité insurpassée

Poulies

aluminium et fonte

Courroies

Standard-Machines

Bienne 466-1 U

48, rue des Abattoirs

Téléphone 26.14

Aux

Fabricants d'horlogerie

Je livre très rapidement glaces et gouttes grenat et rubis n° 10, 11, 12, 13, 17, ainsi que gouttes grenat et rubis n° 25, 26, 27, pour grandes pièces. - Prix très avantageux. Toujours un grand stock de pierres pour rhabillages.

Ecrire sous chiffre **P 2850 P** à Publicitas Chaux-de-Fonds.



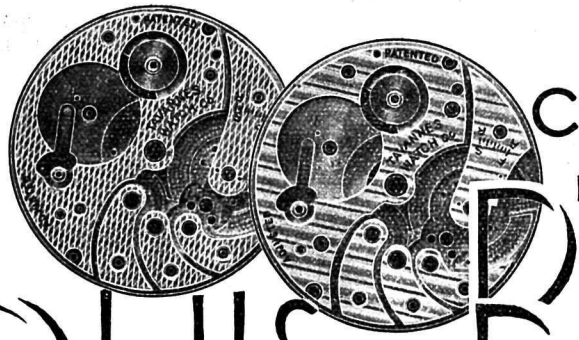
O Comptabilité
R Contentieux
C Administration
A Surveillance
F diverses
I Liquidation
D Revision-Contrôle
U Organisation

C.-E. ROBERT
La Chaux-de-Fonds
et Corcelles-Peseux

Pierres fines
Vérifiages - Amincissages
(Flachschleiferie)
tous les genres,
justes entre un centième
c'est toujours

A. Girard, à Erlach
qui fait le mieux
et meilleur marché.

Timbres Caoutchouc
en tous genres
G. LUTHY rue Léopold
Robert 48



TÉL. 180

CONFIEZ VOS ARGENTAGES
DE MOUVEMENTS À LA MAISON

LOUIS BANDELLER

si vous désirez toujours obtenir un travail de toute première qualité,
de très bon goût, et qui donne du cachet à vos mouvements.

SAINTE-IMIER

ANGLAGE DE FONTS.

LIVRAISONS EXTRA-RAPIDES.

GRAVURE DE LETTRES.

* PRODUCTION JOURNALIÈRE: 2000 CARTONS *

SUCCURSALE A GENÈVE, COULOUVRENIÈRE 11, TÉLÉPHONE 49.916

ATTENTION!

Dernière et importante découverte d'un bain spécial inoxydable, résistant à toutes les influences, et se prêtant merveilleusement pour les mouvements exportés dans les pays de l'Extrême-Orient, où l'argentage s'oxyde facilement. Procédé garanti inattaquable. Demandez échantillons s. v. pl.



Installations de dépoussiérage
pour tours à polir, lapidaires.

Aspiration des vapeurs de bains de chromage,
de dorage et autres. 837

Aspiration de fumées, d'exhalaisons.

Se recommande, Téléphone 23.74

ALFRED RUEFLI, Ventilations, BIENNE

Excellentes références. Route de Boujean 52 a

Un Fabricant avisé

désirant réduire ses frais généraux

utilise une ébauche de qualité absolument interchangeable

des **USINES**

A. REMOND S.A., „UNITAS“

TRAMELAN

Grandes facilités de remontage et de terminaison

Agences de brevets - Offices fiduciaires
Avocats et Notaires - Renseignements commerciaux

Office KELLIKER, Bienne

Rue Centrale 93 — Téléphone 3122

Dépôts de Brevets, Marques

Dessins et Modèles 318 U

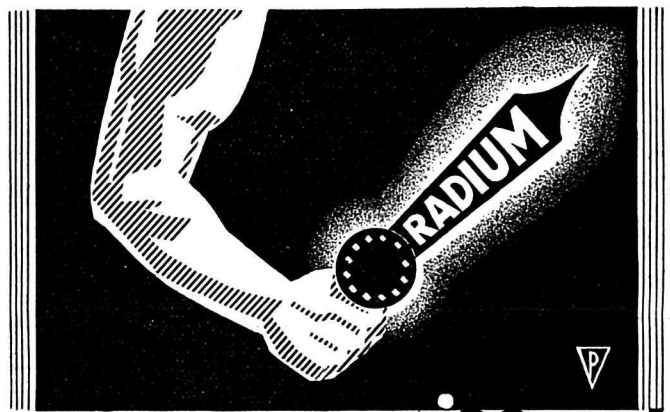
+ RESA +

RECouvreMENTS S. A. — INKASSO A.-G.

Berne, Bâle, Neuchâtel, Milan, Rome, Paris, Hambourg

Procède rapidement à la rentrée des créances de toute nature en Suisse et sur toutes places étrangères

Demandez tarifs et conditions à la Direction générale, à Neuchâtel. Tél. 17.49.



une arme puissante...

qui vous sera utile dans la lutte commerciale, c'est notre marque de fabrique qui est devenue synonyme de qualité.

Les maisons d'horlogerie les plus sérieuses nous confient leurs „posages“ parce que l'expérience a démontré que notre radium donnait entière satisfaction à la clientèle, même lorsqu'il était soumis aux épreuves les plus dures.

Votre ennemi, ce n'est pas la concurrence, mais les réclamations de vos acheteurs. Ne livrez donc que ce qui se fait de mieux, et adressez-vous à



L. MONNIER & Co
LA CHAUX-DE-FONDS

Tél. 14.38

Tourelles 38

GENÈVE

Charmilles 10

Tél. 23.628

69-1 C Représentants pour la Suisse des Matières lumineuses

MERZ & BENTELI, BUMPLITZ

Bureau d'Ingénieur-Conseil

(spécialiste en horlogerie et petite mécanique)

LAUSANNE
2, Grand-Pont

A. Bugnion

GENÈVE
20, rue de la Cité

Dépôts en Suisse et à l'étranger de brevets d'invention, marques de fabrique et de commerce, dessins et modèles industriels. Expertises sur la valeur des brevets d'invention.

Examens sur la qualité des montres et études pour améliorer leur fabrication. Etablissements de calibres. Mise au point d'inventions et constructions de modèles.

Études sur la rationalisation des ateliers, psychotechnie.

Monsieur Bugnion se rend régulièrement dans les cantons de Neuchâtel et Berne; rendez-vous sur demande. 1633-2X

5 1/4 à 13 lignes

en montres complètes, toutes formes de boîtes or, argent ou métal, pour tous pays ainsi qu'en mouvements seuls sont fournis avantageusement par

Alphonse JOLY, Horlogerie

Rue du Nord, 209

La Chaux-de-Fonds

Rue du Nord, 209

Demandez les prix

POUR NOS EXPORTATEURS D'HORLOGERIE

Correspondances des Paquebots - Poste

SERVICE DES LETTRES.

valables du 2 Juin au 5 Juillet 1931

	PAYS	Date des départs	Dernière heure pour la remise dans la boîte aux lettres à					Durée probable du trajet		
			La Chaux-de-Fonds	Genève Poste pr.	Locle	Bienne Transit	Soleure			
EUROPE	1. Crête (via Athènes) par le train Orient-Express jusqu'à Athènes	Chaque jour	Semaine Dimanche	20.15 20.15	0.45	19.30	20.25	20.— 18.45	Athènes = 5 jours Départ d'Athènes par prochaine occasion	
	2. Malte voie de Syracuse	Depart de Chiasso tous les jours, sauf le jeudi	Semaine Dimanche	18.25 18.25	5.30	17.30	20.25	12.30	Syracuse à Malte = 11 à 12 heures	
ASIE	3. Chine (Hong-Kong, Macao), Kiauts- chou, Mandchourie, Philippines Canton, Hong-Kong, Manille, Shanghai, Tientsin via Berlin-Varsovie-Moscou	Juin 1, 4, 8, 11, 13, 15, 18, 20, 22, 25, 27, 29. Juillet 2, 4.	via Bâle	15.10	11.45	13.30	17.40	16.—	Canton = environ 24 jours Hongkong = environ 22 jours Shanghai = environ 18 jours De Hongkong à Manille 3-4 fois par semaine en 2-3 jours	
	4. Penang, Malacca, Siam	Juin 5, 12, 19, 26. Juillet 3.	via Genève	8.30	11.45	8.05	9.05	5.30	Penang = 20 jours de Penang à Bangkok en 4 jours	
	5. Ceylan	Juin 5*, 18**, 25*. Juillet 2**, 9*.	*) via Genève **) via Genève ***) via Chiasso	8.30 16.30 18.25	11.45 17.30 18.30	8.05 16.— 17.30	9.05 17.30 20.25	5.30 12.— 20.—	Colombo = 16 à 18 jours	
	6. Chypre, Palestine	Voir Egypte	via Chiasso	20.15	13.30	19.30	20.25	16.—	Larnaca = 4 à 5 jours	
	7. Inde Britannique (sauf Ceylan), Aden, Chandernagor, Goa, Pondicherry, Afghanistan et Belouchistan	Juin 5, 12, 19, 25. Juillet 3.	via Genève (via Marseille)	8.30	11.45	8.05	9.05	5.30	Aden = 10 jours Bombay = 15 jours	
	8. Mésopotamie (Irak), Perse méridionale via Stamboul-Alep-Damas	Chaque mardi et jeudi	via Lausanne	20 15	le lendem. 0.45	19 30	20.25	20.—	Bagdad = 9 jours	
	9. Perse septentrionale via Berlin-Varsovie-Moscou-Bakou	Chaque lundi, mercredi et vendredi	via Bâle	15.10	13.30	13.30	17.40	16.—	Pehlevi = 9 à 11 jours	
	10. Syrie, République Libanaise, Etats des Alouïtes via Stamboul-Adana	Chaque mardi, jeudi et samedi	via Lausanne	20.15	le lendem. 0.45	19.30	20.25	20.—	Alep = 6 jours Beyrouth = 7 jours Damas = 7 jours	
	11. Indes Néerlandaises	Juin 5*, 18, 25*. Juillet 2, 9*.	via Chiasso *) via Genève **) via Genève	18.25 8.30 16.30	17.30 11.45 18.30	17.30 8.05 16.—	20.20 9.05 17.30	20.— 19.30 9.30	Sabang = 21 jours Batavia = 26 jours Padang = 25 à 27 jours	
	12. Singapore, Bornéo, Cochinchine, An- nam, Tonkin	Juin 5*, 18**, 25*. Juillet 2**, 9*.	*) via Genève **) via Chiasso ***) via Genève	8.30 18.25 16.30	11.45 19.30 17.30	8.05 17.30 16.—	9.05 20.20 17.30	5.30 19.30 13.—	Singapore = 22 jours de Singapore à Saïgon par la prochaine occasion	
	13. Japon, Formose, Corée via Berlin-Varsovie-Moscou	Voir Chine	via Bâle	15.10	11.45	13.30	17.40	16.—	Shimonoseki = 14 à 17 jours Tokio = 15 à 18 jours	
	AFRIQUE	14. Egypte		via Genève *) via Chiasso	16.30 18.25	18.30 17.30	16.— 19.30	17.30 20.20	5.30 18.45	Port-Saïd = 5 jours Alexandrie = 4 jours
		15. Colonie du Cap, Natal, Orange, Rho- desia, Transvaal, Basoutoland, Be- chouanaland, Lourenço-Marquès, Mozambique	Juin 3, 10, 17, 24. Juillet 1, 8.	via Bâle via Le Havre- Southampton	20.15	le lendem. 0.45	19.30	23.—	20.—	Capetown = 18 jours de Capetown: à Durban 69 heures à Bloemfontein 28 » à Johannesburg 38 » à Pretoria 39 » à Lourenço-Marquès 4 jours
16. Zanzibar, Afrique orient. brit.		Juin 5*, 11, 12*, 19*, 25, 28**. Juillet 3*.	*) via Genève via Genève **) via Chiasso	8.30 16.30 8.30	11.45 18.30	8.05 16.—	9.05 17.30	5.30 9.—	Zanzibar = 19 à 22 jours	
AMÉRIQUE	17. Etats-Unis Amérique Nord ainsi que: Mexique, Amérique Centrale. Via New-York	Juin 2, 4, 6, 8**, 9**, 12, 14**, 15, 16, 17**, 19, 22, 24, 25, 26**, 28, 30.		20.15 †) 12.25 * 8.35	le lendem. 0.45 19.30 11.45	19.30 16.— 8.—	22.05 17.30 13.20	20.— 19.30 7.—	New-York = 8 à 9 jours †) Dépêches soldes par poste aérienne Bâle-Cherbourg ou Le Havre.	
	18. Canada	Juin 2, 4, 6, 9, 10†, 12, 13**, 16, 18, 19, 22, 23**, 25, 26**, 28, 29**, 30.	via Bâle	20.15 † 18.25 ** 11.40	0.45 10.30	19.30 13.30 10.45	22.05 17.30 13.20	20.— 10.—		
	19. Argentine, Bolivie, Brésil*), Chili, Paraguay, Uruguay *) excepté Para, Pernambouc et Bahia	Juin 4**, 5***, 6, 9, 11***, 12*, 13*, 17**, 18***, 19*, 19, 20, 22, 25, 26*, 27. Juillet 3***.	via Bâle » » via Chiasso » » via Genève	†) 12.25 *) 15.10 **) 18.25 ***) 11.40 ◇) 16.30	19.30 10.30 17.30 17.30	12.— 13.30 19.30 10.45	16.45 16.45 20.20 13.15	14.— 10.— 18.45 12.30	Buenos-Ayres = 20 jours Rio de Janeiro = 16 jours de Buenos-Aires à La Paz environ 3 jours de Buenos-Ayres à Santiago et Valparaiso environ 2 jours	
AUSTRALIE	20. Australie méridionale, occidentale, Nouvelles Galles du Sud, Queens- land, Tasmanie, Nouvelle Calédo- nie, Nouvelle-Zélande, Victoria	Juin 5, 12, 19, 26*. Juillet 3.	via Genève *) via Chiasso	8.30 18.25	11.45 17.30	8.05 17.30	9.05 20.20	5 ³⁰ .-9 ³⁰ 20.—	Fremantle = 27 jours Adelaïde = 29 » Melbourne = 30 » Sydney = 31 » Brisbane = 33 »	

Observations: L'heure indiquée comme dernière limite concerne les lettres « ordinaires » seulement, les « lettres recommandées » doivent par contre, en règle générale, être remises au guichet — au minimum — 20 minutes avant les heures prévues ci-dessus.

La désignation du port d'embarquement (via Naples, via Lisbonne, par exemple) est facultative, le bureau de poste acheminant — toujours — par la voie la plus rapide.

Il n'est accepté aucune responsabilité quant à l'horaire ci-dessus.

POUR NOS EXPORTATEURS D'HORLOGERIE
Correspondances des Paquebots - Poste

Juin 1931

COLIS POSTAUX

Juin 1931

PAYS	Date des départs	Dernier jour de consignation à					Durée du transport du bureau d'échange au port de débarquement
		Chaux de-Fonds	Genève	Locle	Bienne	Soleure	
Grèce*), Turquie	chaque lundi de Chiasso *) Les colis postaux à destination des provinces Macédoine et Thessalie sont expédiés de Chiasso tous les jours ouvrables par la voie de terre.	samedi 17.00	samedi 17.00	17.00 samedi	17.00 samedi	samedi 17.00	Salonique = 4-5 jours Volo = 4-7 jours Le Pirée = 5 jours Constantinople = 6 jours
	départ de Lausanne 5.53: chaque lundi, mercredi et samedi pour Salonique et Athènes; chaque lundi, mercredi, vendredi et samedi pour Constantinople, Angora, Eski-Chéhir et Adana.	veille 12.00	veille 12.00	veille 12.00	veille 12.00	veille 12.00	Salonique = 2 jours Athènes = 2 1/2 jours Constantinople = 2 1/2 j. Eski-Chéhir = 3 1/2 jours Angora = 4 jours Adana = 5 jours
Aden, Inde britannique	chaque mardi de Genève	lundi 18.45	lundi 18.45	lundi 18.45	lundi 18.45	lundi 18.45	Aden = 12 jours Bombay = 17 jours
Hongkong, Chine et Japon	juin 2, 9, 16, 23, 30. juillet 6. de Genève.	veille 18.45	18.45	veille 18.45	veille 18.45	veille 18.45	Hongkong = 30-32 jours Shanghai = 33-37 jours Kobé = 36-41 jours Yokohama = 41-46 jours
Siam	juin 2, 16, 30. juillet 14, 28 de Genève.		veille 18.45	veille 18.45	veille 18.45	veille 18.45	Penang = 23 à 25 jours, de Penang à Bangkok par chemin de fer en 2 jours
Ceylan, Etablissement du Détroit, Indes orientales néerlandaises	juin 2*, 10*†, 17*, 23*. juillet 1*, 7*. **) de Genève *) de Chiasso †) excepte Ceylan.	*) veille 13.00 **) veille 18.45	veille 12.00 veille 18.45	veille 12.00 veille 18.45	veille 18.45 veille 18.45	veille 18.45 veille 18.45	Colombo = 16-19 jours Singapore = 21-25 jours Belawan Deli = 20-23 jours Batavia = 23-26 jours
Chypre, Palestine, Syrie	chaque lundi et jeudi de Chiasso (Chypre le lundi seulement).	veille 13.00	veille 12.00	veille 12.00	veille 18.45	veille 18.45	Larnaca = 6 jours Haifa = 7 jours Jaffa = 7 jours Beyrouth = 8 jours Alexandrie = 6 jours, dès Alexandrie par chemin de fer à Jaffa, Jérusalem, Haifa et Damas en 2) jours, ainsi qu'à Beyrouth et Alep en 3 jours.
	départ de Lausanne 5.53: chaque lundi, mercredi, vendredi et samedi pour Alep.		veille 12.00	veille 12.00	veille 12.00	veille 13.00	
*) valable pour les départs du lundi.		o) valable pour les départs du jeudi.					
Egypte, Iraq	chaque jeudi de Chiasso	veille 13.00	veille 12.00	veille 12.00	veille 18.45	veille 18.45	Alexandrie = 6 jours d'Alexandrie à Bagdad par la voie de terre via Palestine-Syrie en 4 jours
Etats-Unis d'Amérique	juin 3, 5, 9, 11, 14, 19, 21, 25, 29. juillet 6. de Bâle 17	veille 17.00	veille 15.00	veille 16.00	veille 18.45	veille 18.45	New-York = 9-12 jours
Argentine, Bolivie, Chili	juin 4, 17. juillet 2. de Chiasso	veille 13.00	veille 12.00	veille 12.00	veille 18.45	veille 18.45	Buenos-Aires = 16-17 jours. De Buenos-Aires à La Paz 2 fois par semaine en 4 jours et à Santiago 2 fois par semaine en 2 jours.
Australie	juin 2**, 9**, 15**, 25*, 30** juillet 7**. **) de Genève *) de Chiasso	*) veille 13.00 **) veille 18.45 1)	veille 12.00 veille 18.45 1)	veille 12.00 veille 18.45 1)	veille 18.45 veille 18.45 1)	veille 18.45 veille 18.45 1)	Fremantle = 26-28 jours Adelaïde = 30-32 jours Melbourne = 32-34 jours Sydney = 35-37 jours Brisbane = 39 jours

§) Colis sans valeur déclarée seulement.

1) Lorsque le départ de Genève a lieu le lundi, les colis doivent être consignés au plus tard le samedi jusqu'à 17 heures.

Ressorts pour petites montres depuis 2 3/4"
pour montres de poche
pour montres 8 jours

INSTALLATION ULTRA-MODERNE

FABRIQUE DE RESSORTS/
PAUL DUBOIS, CORGÉMONT

Perfine Mouvements
WATCHE BIENNE ancre baguettes
et montres complètes, en chromé, argent, or et or blanc. P.415 U

Fondée en 1893

CHARLES PERRENOUD

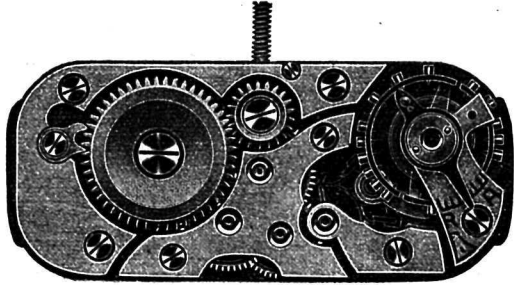

Demandez offres de prix.
Correspondance dans toutes les langues. **BIENNE** rue du Musée 14
Téléphone 49.17




Installations de dépoussiérage
pour
Lapidaires, Tours à polir, etc.
Innombrables références, 35 ans d'expériences
Ventilation S. A., Stäfa
6 Z Zurich




4 1/4

10 X 23 MM.
CAL. 651. ANCRE A VUE



10 X 23 MM.
CAL. 660. CYLINDRE À VUE



Mouvements ancre et cylindre

11,8mm (5¹/₄ lig.), 12,4mm (5¹/₂ lig.)
14,6mm (6¹/₂ lig.), 15,2mm (6³/₄ lig.)
19,7mm (8³/₄ lig.), 20,3mm (9 lignes)

Mouvements baguettes, ancre et cyl., 3¹/₄, 3³/₄, 4¹/₄ et 4¹/₂ lignes.
Montres finies en or, argent et plaqué.

G. FROIDEVAUX, La Chaux-de-Fonds,

28-1C

D.-P. Bourquin, 19.

— Téléphone 23.602.

Décolletages et Taillages pour l'Horlogerie
FERNAND ALLIMANN
Téléph. 135 Moutier (Suisse) Téléph. 135

Spécialités :
BARILLETS
ARBRES DE BARILLETS
à tous degrés d'avancement.
Tiges garnies, Taillage de couronnes,
rochets, renvois, etc. 115-1 J



Fabrique de Boîtes BIELNA S. A., Bienne

plaqué or laminé et argent

P 341-2 U



Poinçon
de Maître

K. B. la marque de garantie pour nos boîtes
de haute qualité en plaqué or laminé 10 ans
avec 20-microns et 20 ans avec 40 microns.

BOITES LAPIDÉES!

LUNETTES A BISEAUX
DROITS ET CINTRÉS

LA MODE ACTUELLE S'ORIENTE VERS
LES LIGNES SIMPLES, LES LIGNES
DROITES, LES BEAUX BISEAUX IM-
PECCABLES, LES ANGLES VIFS, NETS.

LE GENRE „GRAVÉ“ A FAIT SON TEMPS, IL
CÈDE LE PAS AU „LAPIDÉ“, AUX MULTIPLES
COMBINAISONS DU POLI SOBRE ET MAJESTUEUX!

ET TOUT CELA EST COMBIEN PLUS BEAU!

Achète tout de suite au comptant

stocks - liquidations

tous genres.

Adresser offres détaillées à l'adresse E. P. D.
poste restante, Bienne.

Voyageur

visitant magasins suisses, de-
mande échantillonnage de
montres bon marché, tous
genres.

Faire offres détaillées sous
chiffre P 3891 J à Publicitas
St-Imier.

Pierristes

On sortirait à atelier
bien organisé, biseaux de
glaces rubis soignées.

Faires offres avec prix
sous chiffre B 16272 L à
Publicitas Lausanne.

Mouvements

On offre 2-3 grosses de
mouvements, cal. 10¹/₂ lig.
F. H. E., ancre, 15 rubis,
soigneusement terminés.

Faire offres sous chiffre
P 3022 C à Publicitas La
Chaux-de-Fonds.

Quel fabricant

peut fournir avantageusement

barillefs arbrés

à maison solvable.

Délais de livraisons avec prix et
détails de bienfature sont à adresser
sous chiffre Z 21349 U à Publicitas
Bienne.

Vve Henri Butzer FABRIQUE D'ÉTAMPES

MAISON FONDÉE EN 1899

La Chaux-de-Fonds (Suisse)

pour tous genres d'industries

Téléphone 21.957

SPÉCIALITE :

* **Étampes de boîtes** *

argent, métal, or, bijouterie.

14-1 C